

החפלת כל יחידה מזיג אויר הנטרות והיטאות שעל הגג

יחידות נטרות מערכת לחץ גבוה

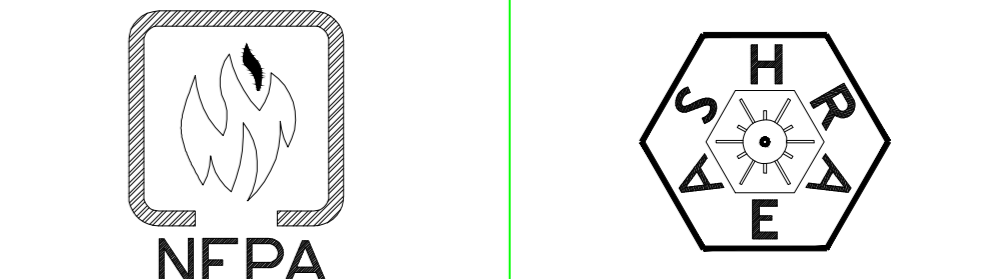
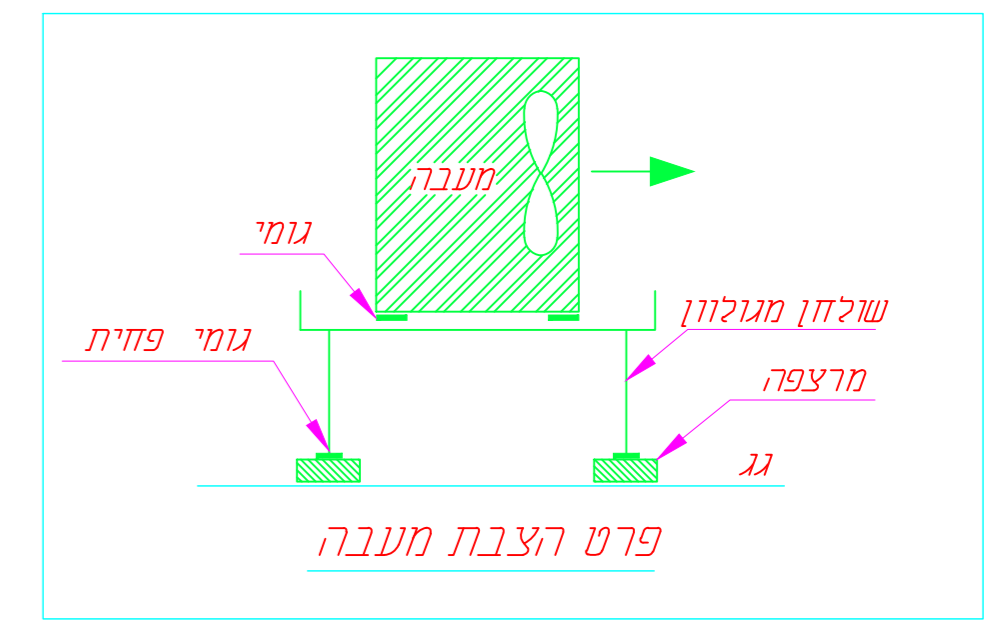
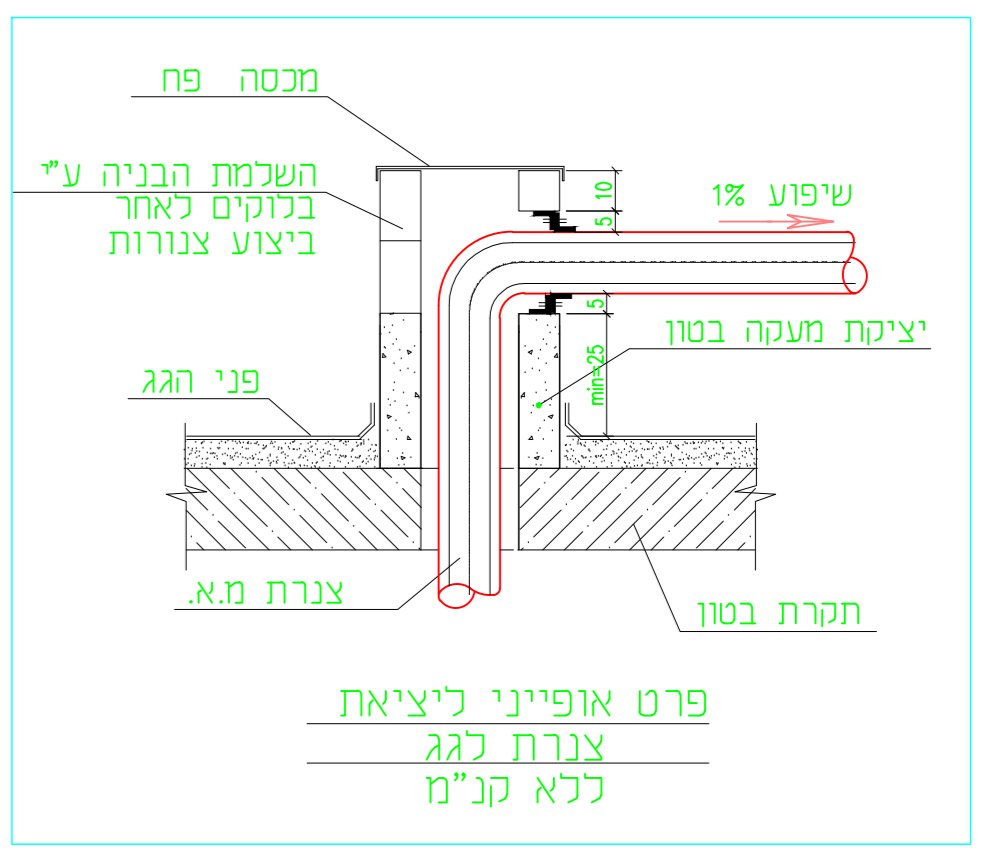
הצורה: על ההגג מוצב קולומביא ישראלי מסוג 4000 עם 4 ספרות אויר
 על הגג מסך ישראלי ועל חשבון
 על הגג הותקנו קולומביא עם 4000 עם 4 ספרות אויר
 יחידות נטרות מערכת לחץ גבוה

מקרא:

- ת.א.ג. – תריס אויר קרי
- ת.א.ת. – תריס אויר תקרתי
- ת.א.ח. – תריס אויר חוזר
- ת.א.צ. – תריס אויר צח
- ת.י. – תריס יניקה
- ב.א. – בידוד אקוסטי
- ב.ת. – בידוד תרמי
- ל.ב. – ללא בידוד
- י. – חיבור ניקוז

לעדה:
 כל המעבים על הגג על ששכונת מגורים
 נטרות מערכת לחץ גבוה
 על הגג לצבצ את העבודה לפי תקן 500

- תריס יניקה מלבני 90/15+ווסת
- מפזר אויר תקרתי 12/12+ווסת
- מפזר אויר תקרתי 9/9+ווסת
- מפזר אויר צידי לאויר צח 50/20
- תריס יניקה עגול 16+ווסת
- תריס אויר צח עם מסנן עם ווסת כמות
- תריס אויר חוזר עם מסנן
- מפזר אויר תקרתי 35+ווסת



תאריך	חתימה
1	
2	
3	

ההגן אחראי מידות עקבי לבקר אתן
 על כל סטירה או סטירה או א
 אי קבועים גורמים הידועים כי יחידה נטרות מערכת לחץ גבוה
 אדר"כ.

מזיג אויר עיריית נהריה
 תאריך: 28.01.2025
 חתום: א.פ.
 תוכנית: מזיג אויר קומה א
 תאריך: 28.01.2025
 עבודה: תכנית מס' 6142
 קנה מידה: 1:50
 סוג חומר: AC-02
 א.פ. חתום: א.פ.
 א.פ. חתום: א.פ.

אוסאמה פרוח AF מהנדסים יועצים
 מזיג אויר-אסטטיקה
 ע"פ הגלגל רחוב כרמל 23
 טלפון: 04-6021943
 פקס: 04-6000149
 נ"ד: 052-2660625
 e-mail: osama@af-eng.co.il
 כתובת: נצרת ת.ד. 3030 מיקוד 16130

