

**באחריות הקבלן בדיקת תעלות אספקה ואוור חוזר
הקיימות בשטח לפי חיבור היטא המוצעת.**

חזקת כל יחידה מזיג אויר הנסתרות והיטאות שעל הגג

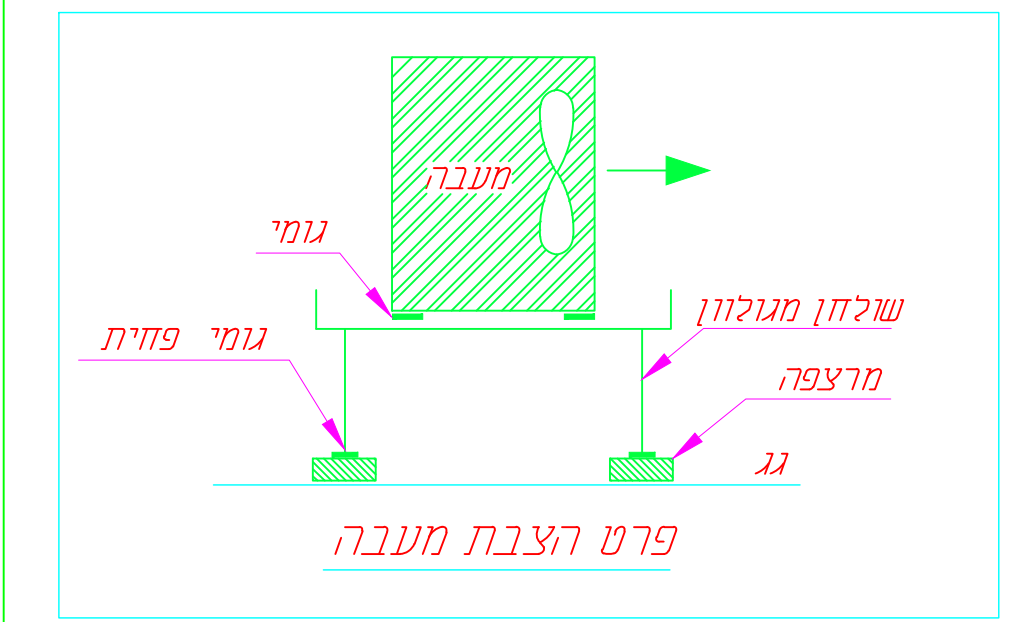
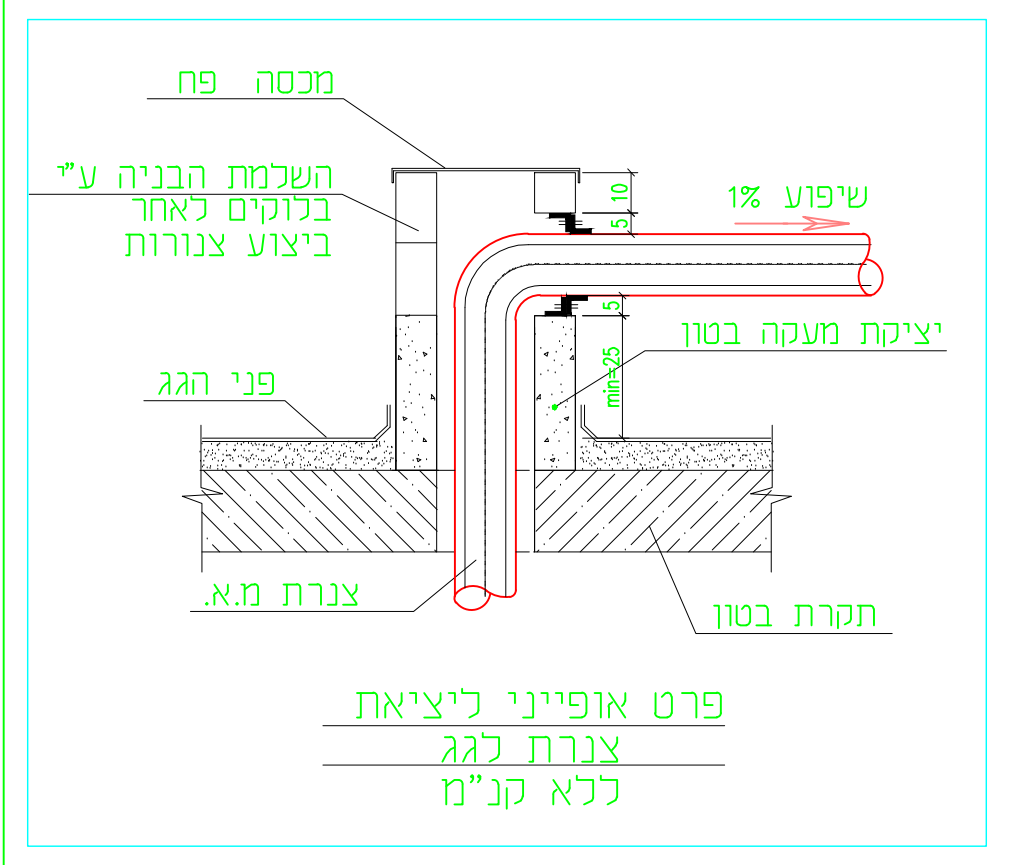
יחידה על גג (2000) ומכשיר היטא (1000) ו-1000
לפי נתון היטא הישיר על חזקת
על קובץ היטא הישיר על חזקת
היטא הישיר על חזקת היטא הישיר על חזקת
יחידה על גג (2000) ומכשיר היטא (1000) ו-1000

תקרא :

- ת.א.ג. - תריס אויר קרי
- ת.א.ת. - תריס אויר תקרות
- ת.א.ח. - תריס אויר חוזר
- ת.א.צ. - תריס אויר צנ
- ת.י. - תריס יניקה
- ב.א. - ביזוד אקוסטי
- ב.ת. - ביזוד תרמי
- ל.ב. - ללא ביזוד
- י. - חיבור ניקוז

לערה:
כל המכשיר על גג על שלמות מתיקנות
עבודת פחות
על העבודה לנצח את העבודה לפי נתון 1000

- תריס יניקה מלבני 15/30+30 ווסת
- מפזר אויר תקרות 12/12+12 ווסת
- מפזר אויר תרומי 9/9+9 ווסת
- מפזר אויר צדי לאויר צנ 20/50
- תריס יניקה עגול 10+10 ווסת
- תריס אויר צנ עם מסנן עם ווסת כמות
- תריס אויר חוזר עם מסנן
- מפזר אויר תקרות 10+10 ווסת



NFPA		H A E	
חתימה	תאריך	חתימה	תאריך
1		1	
2		2	
3		3	

מחבר:	עריכת תוכנית:
פרויקט:	תאריך:
תוכנית:	תאריך:
עבודה:	תאריך:

אוסאמה פרז AF מהנדסים יועצים
מיזוג אויר - אקוסטיקה - היטא - כיבוי אש
טלפון: 04-6021943
נייד: 052-2660625
e-mail: osama@af-eng.co.il
כתובת: נצרת ח.ד. 3030 מיקוד 16130

