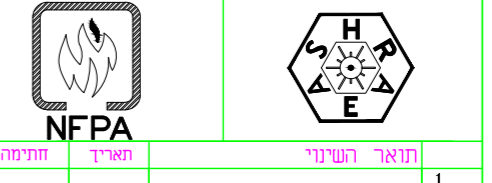
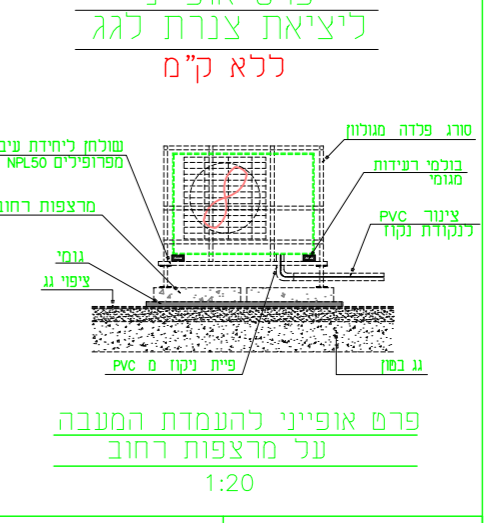
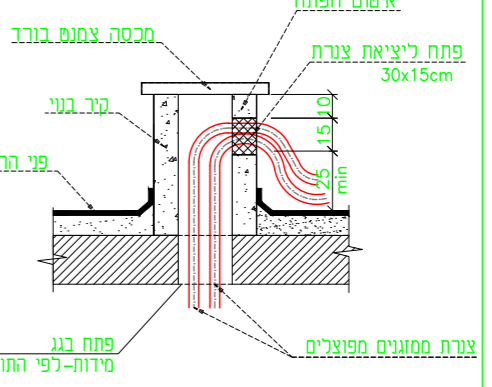
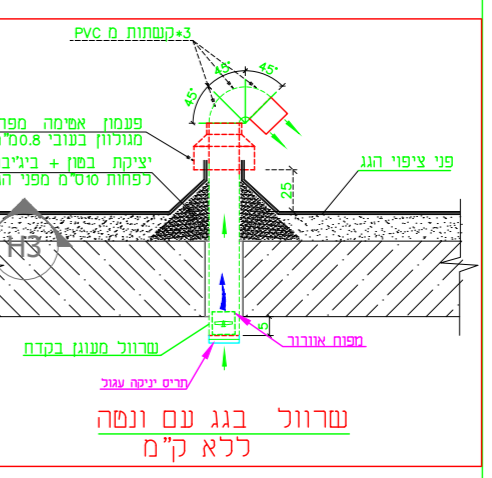


הערה: על הבקבול והפינאנץ קומפלייט אישור מכון התקנים  
 לפי תקן מס' 4579 ועל התקנת  
 על קבלת רישיון לזרם בלבד עם התחשבות  
 הנתח החשמלי יעוץ עם אינסטלטור ועל אחריותו  
 ייחידות רישיון יכילו את המעט המצויין להלן

**מקרא:**

- ת.א.ג. - תריס אור קורי
- ת.א.ת. - תריס אור תקרות
- ת.א.צ. - תריס אור חוזר
- ת.א.צ. - תריס אור צח
- ת.י. - תריס יניקה
- ב.א. - בידוד אקוסטי
- ב.ת. - בידוד תרמי
- ב.ל. - בידוד בידוד
- צ. - צינור ניקוז

האזהרה:  
 כל האמצעים על גבי הקו להחלטה מקצועית  
 נמצאת מחוץ לתוכנית  
 על להקביל לל.צ.מ.א.מ. רגולציה לפי תקן 1001



1	תאריך	תחילה
2		
3		

התכנון נעשה בהתאם לתקן 4579 וכל המידות הנתונות בתוכנית הן מדידות ממשיות.  
 אין לנתבש גודלים מיוחדים על מידות המבנים.  
 אוד"כ:

רישום דיווין: 05.08.2025  
 תאריך: 05.08.2025  
 בית ספר מימה נהריה  
 מנהל מיזוג אור  
 קומה א  
 חדר: 05.08.2025  
 עבודה: 05.08.2025  
 תכנית: 05.08.2025  
 סדר: 05.08.2025  
 סדר: 05.08.2025  
 סדר: 05.08.2025  
 סדר: 05.08.2025

**אוסאמה פרוז** מהנדסים יעוצים  
 מיזוג אור-אוסאמה פרוז  
 ע"פ נתיב-רח' ברצל 23  
 טלפון: 04-8021943  
 פקס: 04-6000149  
 נייד: 052-2600825  
 e-mail: osama@af-eng.co.il  
 כתובת: נצרת ת.ד. 3030 מיקוד 16130

