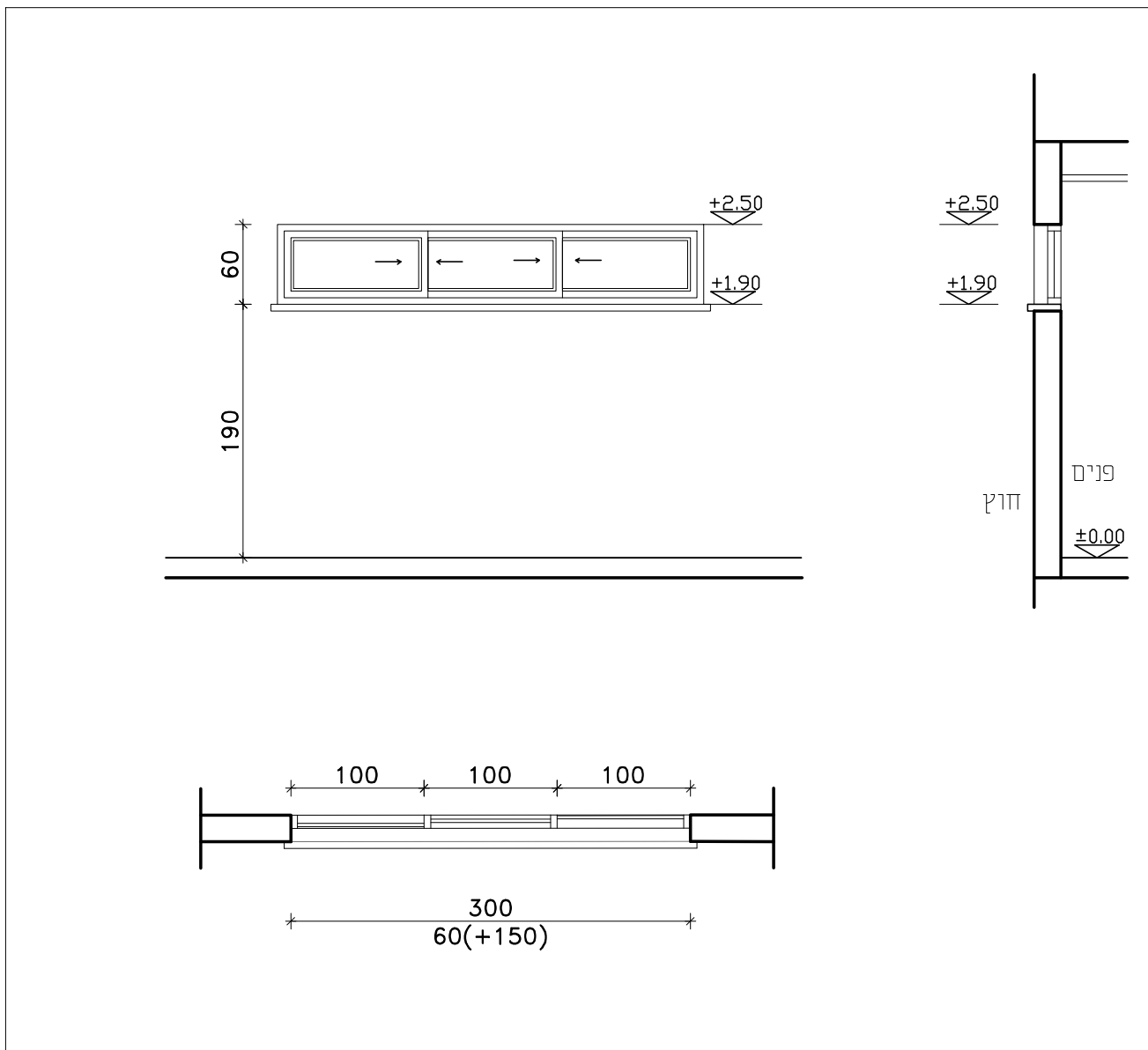


שם:	בית כנסת מגרש 203 שמעון פרס
שם גליון:	RS-AL-01
קנה מידה:	1:50
מחיר:	עיריית נהריה
אדריכל אחראי:	נג'ם אמארה
קובץ:	DA-65015-21
מס' עבודה:	65-015
מחזור:	01
תאריך:	12.05.2025

DATUM Eng Ltd
 Engineering Services And Consulting
 Tel: 04-6419957 | Fax: 04-641646 | Kar Kana 16990 | P.O.Box: 132
 E-Mail: Datum@datum-eng.com

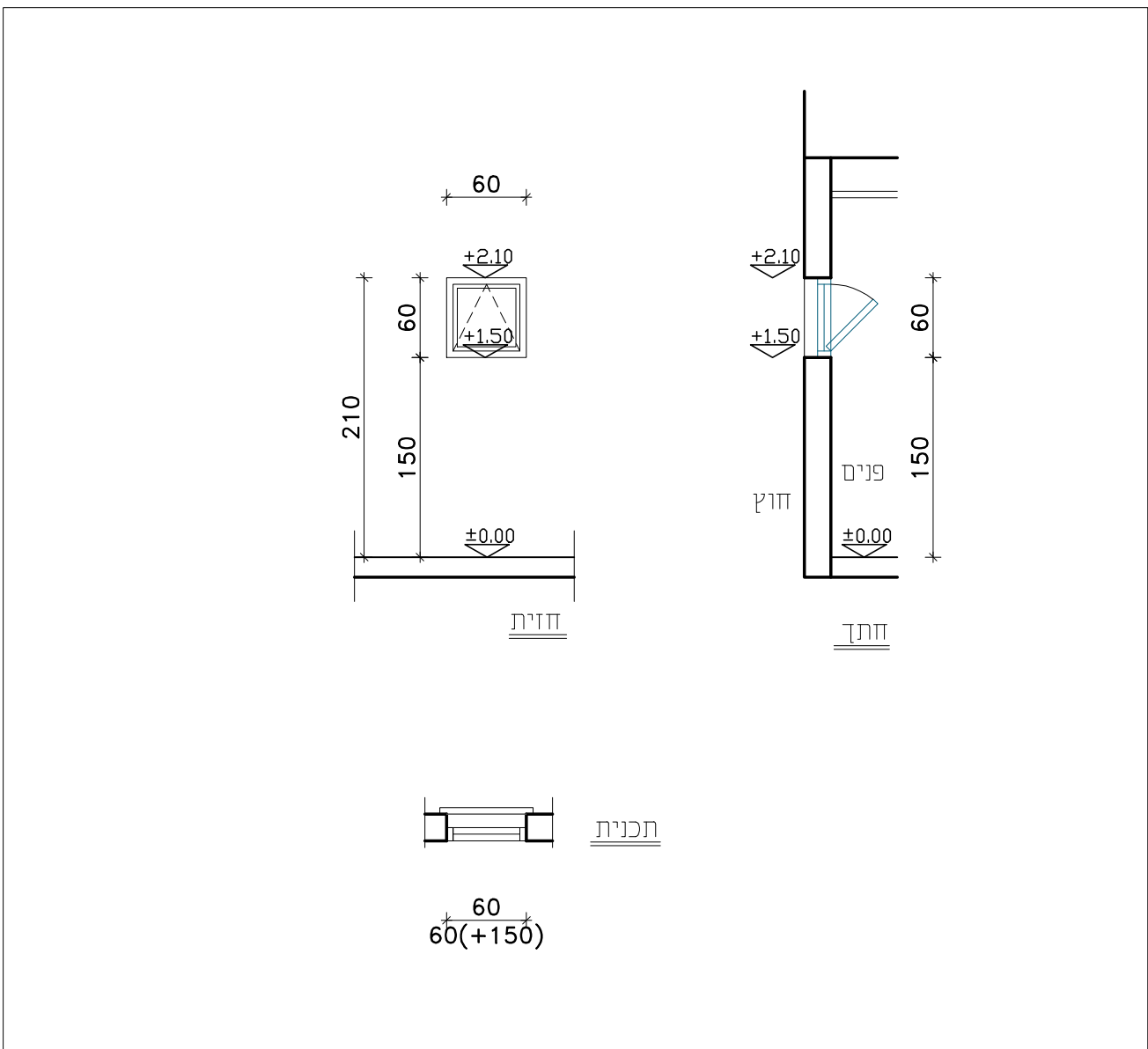
חלון הזזה באדרר אמבטיה 300/60 ס"מ א
02



חלון הזזה מאולגן צבוע דוגמת קליל 7000 או ש"ע, נגרר אגף על אגף מ 3 אגפים בשלושה מסלולים לרבות רשת זבובים במסלול נפרד.

מידות	300/60 ס"מ
כמות	1 יח'
גמר	גוון לפי בחירת אדריכל
זיגוג	זכוכית שקופה טריפל קס 3+0.76+3 מ"מ
פירוול	בהתאם ליצרן (קליל) באישור אדריכל

חלון קיפ בשירותים 60/60 ס"מ א
01



חלון קיפ מאולגן דוגמת קליל 4500 או ש"ע, לרבות רשת זבובים קבועה

מידות	60/60 ס"מ
כמות	1 יח'
גמר	גוון בהתאם לבחירת אדריכל
זיגוג	זכוכית חלבית טריפל קס 3+0.76+3,PVB
פירוול	בהתאם ליצרן (קליל) באישור אדריכל

תיאור גרפי

תיאור מילולי

מידות

כמות

גמר

זיגוג

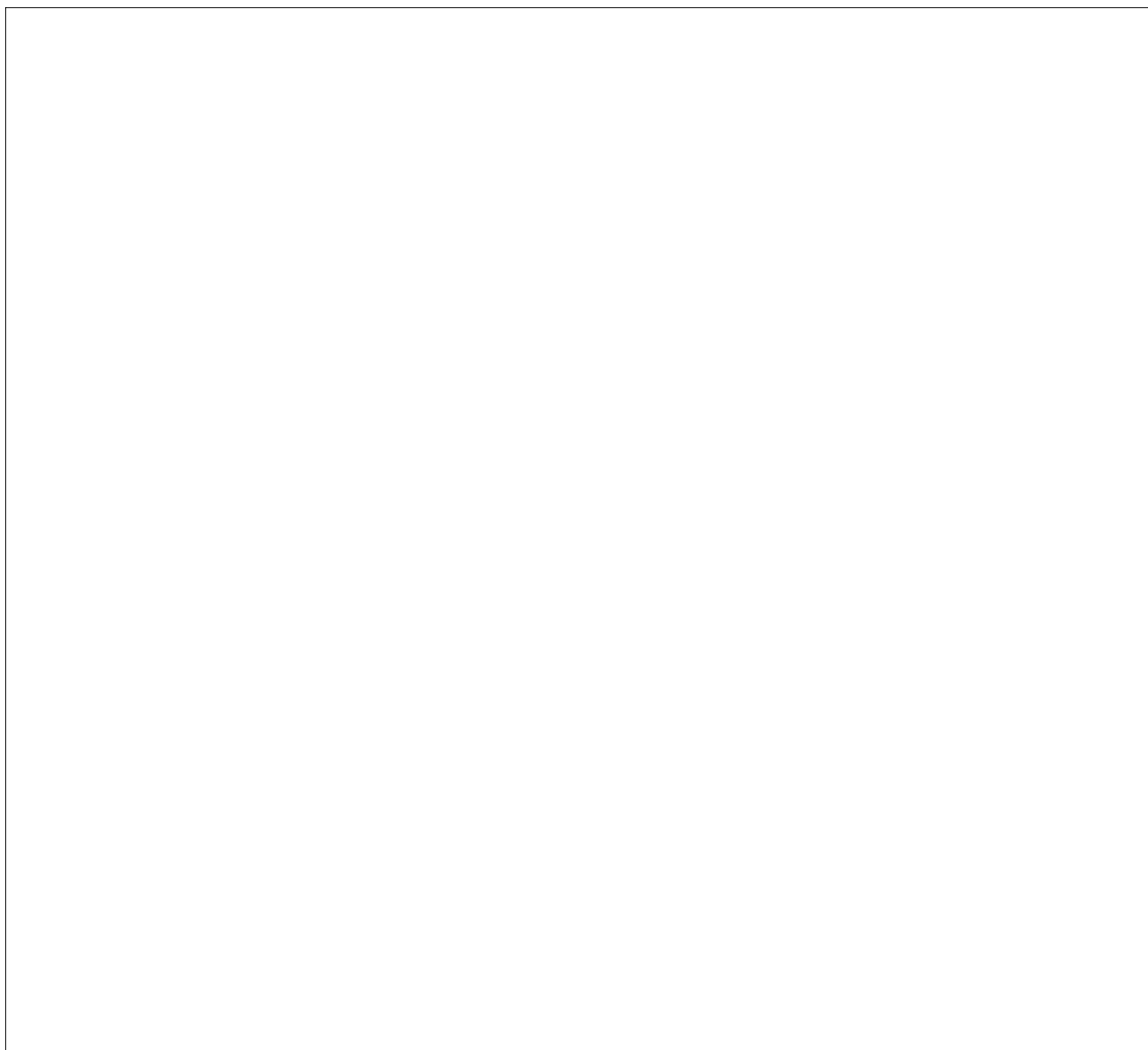
פירוול

הערות:
 - על הקבלן להכין תכניות ופרטי ביצוע אשר יוגשו לבדיקה ולאישור יועץ אקוסטיקה והאדריכל לפני היצור.
 - במקרה של אי התאמה/סתירה בין התיאור לתקן, הקובע הוא התקן. באחריות הקבלן לעמוד בכל התקנים הנדרשים.
 - כל מידות הפתחים הן מידות פתח בנייה.
 - עובי וסוג הזכוכית יהיה ע"פ שטח הזיגוג ובהתאם לת"י 1099 ות"י 938 וכל חלקיהם.
 - בכל הדלתות המזוגגות ובוויטרינות יש להוסיף מדבקות בגבהים 100 ו-150 ס"מ מפני הריצוף.

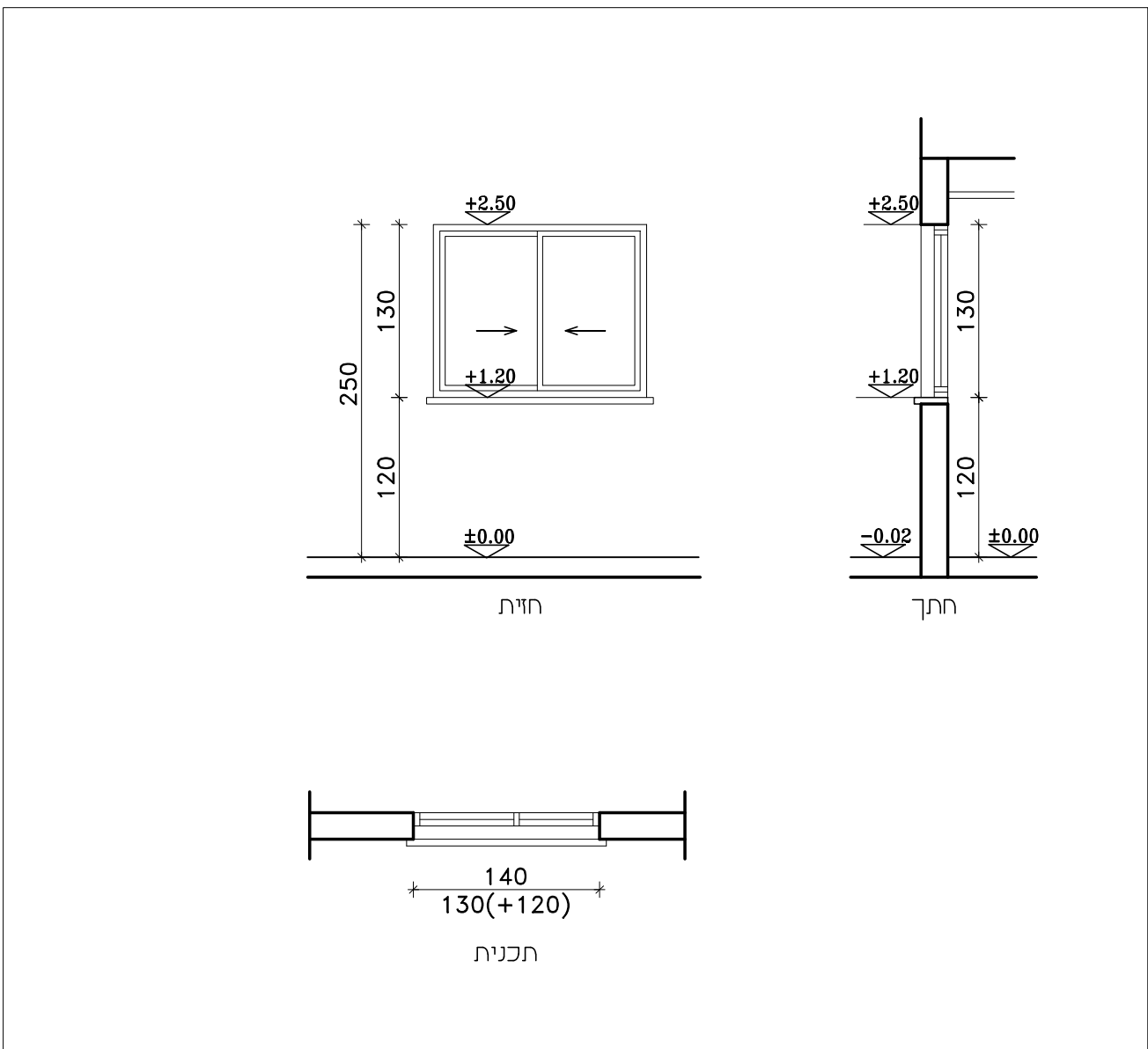
נושא: בית כנסת מגרש 203 שמועון פרס
 רשימת אלומיניום
 מ"ס גליון: RS-AL-02
 קנה מידה: 1:50
 מומי: עיריית נהריה
 אדריכל אחראי: נג'ם אמארה
 קובץ: DA-65015-21
 מ"ס עבודה: 65-015
 מהדורה: 01
 תאריך: 12.05.2025

DATUM Eng Ltd
 Engineering Services And Consulting
 Tel: 04-6419957 | Fax: 04-6417646 | Kar Kana 16990 | P.O.Box: 132
 E-Mail: Datum@datum-eng.com

בית כנסת מגרש 203 שמועון פרס



חלון הזזה במבואה 140/130 ס"מ
א
03



תיאור גרפי

תיאור מילולי
 מידות
 כמות
 גמר
 זיגוג
 פירוזל

חלון הזזה מאולגן צבוע דוגמת קליל 7000 או ש"ע,
 חלון הזזה נגרר אגף על אגף של 2 אגפים,
 לרבות רשת זבובים נגררת על מסלול נוסף.
 140/130 ס"מ
 1 יח'
 גוון לפי בחירת אדריכל
 זכוכית שקופה טריפל קס 3+0.76+3 מ"מ
 בהתאם ליצרן (קליל) באישור אדריכל

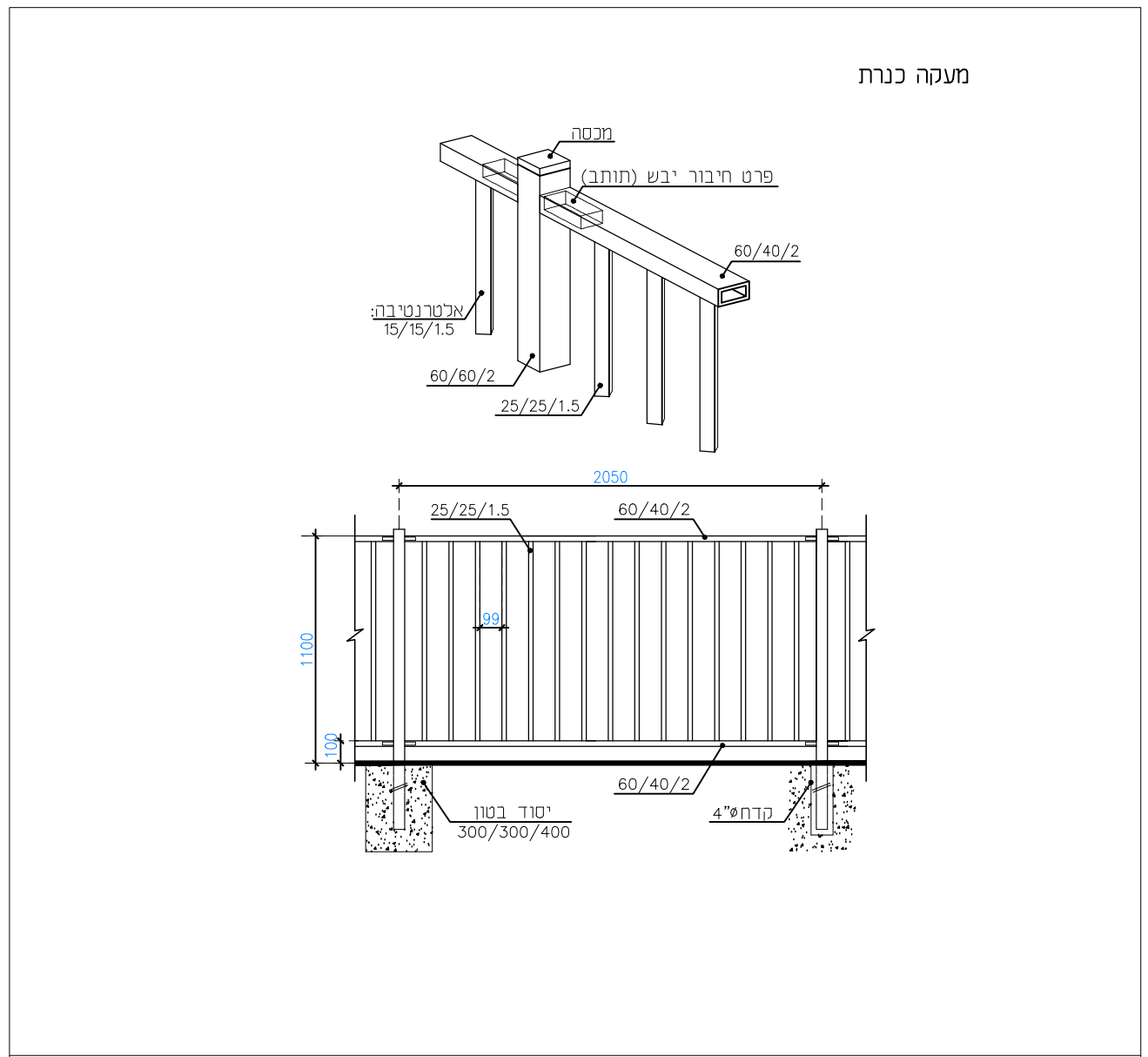
הערות:
 - על הקבלן להכין תכניות ופרטי ביצוע אשר יוגשו לבדיקה ולאישור יועץ אקוסטיקה והאדריכל לפני היצור.
 - במקרה של אי התאמה/סתירה בין התיאור לתקן, הקובע הוא התקן. באחריות הקבלן לעמוד בכל התקנים הנדרשים.
 - כל מידות הפתחים הן מידות פתח בנייה.
 - עובי וסוג הזכוכית יהיה ע"פ שטח הזיגוג ובהתאם לת"י 1099 ות"י 938 וכל חלקיהם.
 - בכל הדלתות המזוגגות ובוטרינויות יש להוסיף מדבקות בגבהים 100 ו-150 ס"מ מפני הריצוף.

בית כנסת מגרש 203 שמעון פרס
 רשימת חשבוניות
 מ"ס גליון: RS-MS-01
 קנה מידה: 1:50
 מומי: עיריית נהריה
 אדריכל אחראי: נג'ם אמארה
 קובץ: DA-65015-21
 מ"ס עבודה: 65-015
 מהדורה: 01
 תאריך: 12.05.2025

DATUM Eng Ltd
 Engineering Services And Consulting
 Tel: 04-6419957 | Fax: 04-641646 | Kar Kana 16930 | P.O.Box: 132
 E-Mail: Datum@datum-eng.com

מעקה בגובה - 130 ס"מ
 (מקווה)

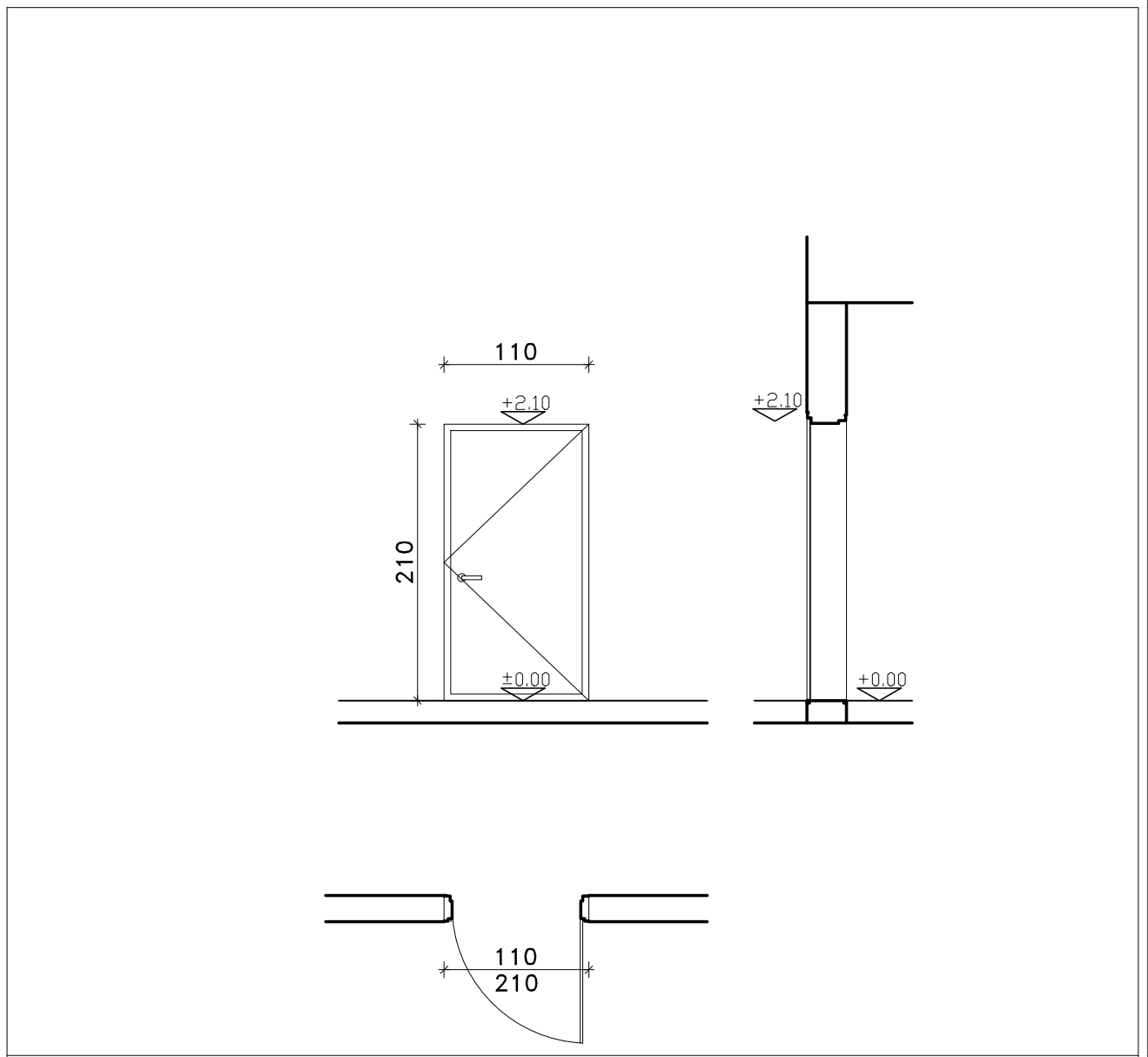
מ 02



מעקה בגובה 110 ס"מ, דגם מנרב חברת גדרות אורלי בע"מ
 גובה 130 ס"מ
 16.00 מ"א
 צביעה בתנור, גוון בהתאם לבחירת אדריכל
 אביזרי החיבור, בהתאם להוראות יצרן ובאישור האדריכל.

דלת כניסה ודלת חדר מכוונת במידות 110/210 ס"מ
 (מקווה)

מ 01



תיאור מילולי
 דלת חדר כנפית מפח מגולבן במידות 100/210 ס"מ ומשקוף פח מגולבן בעובי 1/5 מ"מ, הכנף מורכב משני לוחות פלדה מגולוונים עם פוליאריתן אצמר סלעים, לרבות צביעה בתנור.
 מידות 110/210 ס"מ
 כמות 2 יח'
 גמר צביעה בתנור, גוון בהתאם לבחירת אדריכל
 פירוול מנעול צילנדרני אביזר לבלימת וקביעת הדלת, מחזיר דלת הידראולי (מותאם לעבודה מאומצת), מעצור עליון מגנטי, עומד בת"י 6185.

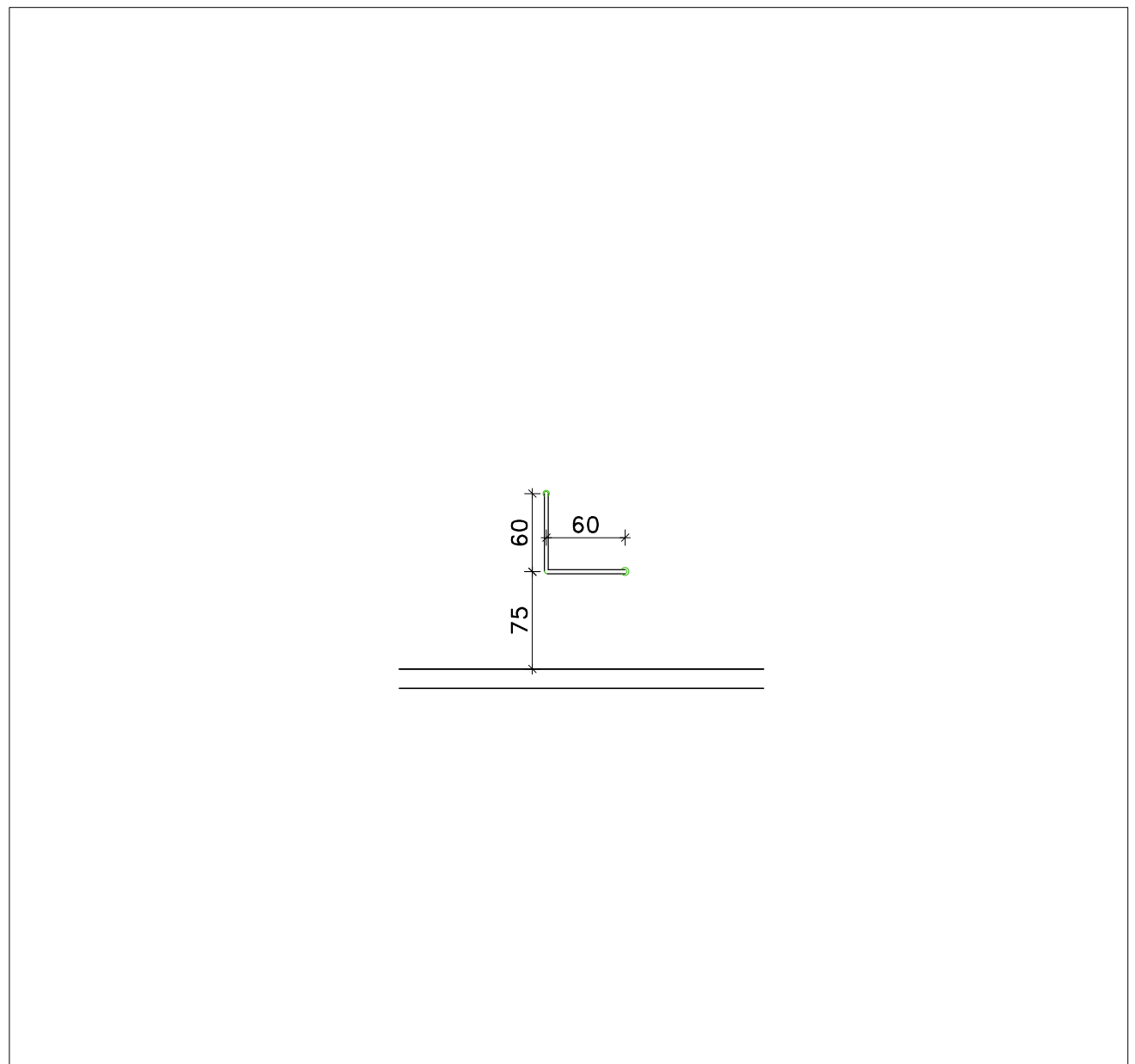
תיאור גרפי

הערות:
 - על הקבלן להכין תכניות ופרטי ביצוע אשר יוגשו לבדיקה ולאישור יועץ הנגישות והאדריכל לפני היצור.
 - במקרה של אי התאמה/סתירה בין התיאור לתקן, הקובע הוא התקן. באחריות הקבלן לעמוד בכל התקנים הנדרשים.
 - כל מידות הפתחים הן מידות פתח בנייה.
 - יש לספק "רב מפתח" (מאסטר-קי) המתאים לכל המנעולים.
 - אינדקס הבידוד של הדלתות לא יפחת מ-rw=30db(a).

נושא:	בית כנסת מגרש 203 שמעון פרס
מס' גליון:	RS-MS-02
קנה מידה:	1:50
מס' עבודה:	65-015
מחיר:	עיריית נהריה
מחזור:	אדריכל אחראי: נגיס אמארה
תאריך:	12.05.2025
מס' עבודה:	01
מחזור:	01
תאריך:	12.05.2025
מס' עבודה:	65-015
מחיר:	עיריית נהריה
מחזור:	אדריכל אחראי: נגיס אמארה
תאריך:	12.05.2025

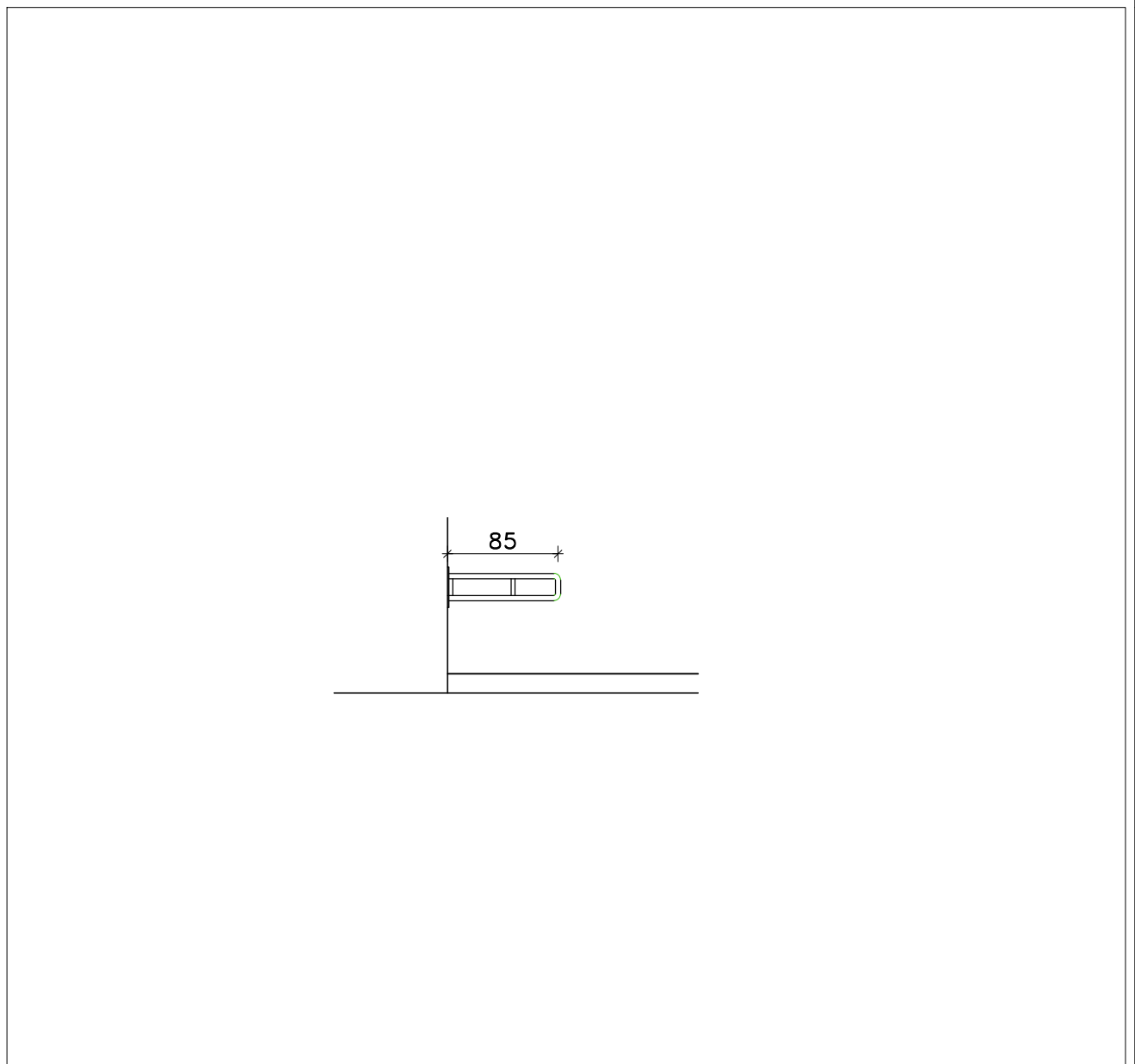
DATUM Eng Ltd
 Engineering Services And Consulting
 Tel: 04-6419571 | Fax: 04-6417646 | Kar Kana 16930 | P.O.Box: 132
 E-Mail: Datum@datum-eng.com

ידית אחיזה קבועה לתא שרותי נכים מ 04



מאחז יד בצורת L קבוע מפלב"מ 304 (נירוסטה) דגם "PB8322" דוגמת "פנל פרויקטים" או ש"ע כגודל 60/60 ס"מ	מאחז יד מתרומם לשירותי נכים להתקנה על הקיר באורך 75-90 ס"מ עם ציר מובנה מגן היתפסות מפלב"מ 304 (נירוסטה), דגם "PB8322" דוגמת "פנל פרויקטים" או ש"ע
60/60 ס"מ	75-90 ס"מ
1 יח'	1 יח'
פלב"מ 304 (נירוסטה)	פלב"מ 304 (נירוסטה)
אביזרי החיבור לקיר, בהתאם להוראות יצרן ובאישור האדריכל.	אביזרי החיבור לקיר, בהתאם להוראות יצרן ובאישור האדריכל.

ידית אחיזה מתרוממת לשרותי נכים מ 03



מאחז יד מתרומם לשירותי נכים להתקנה על הקיר באורך 75-90 ס"מ עם ציר מובנה מגן היתפסות מפלב"מ 304 (נירוסטה), דגם "PB8322" דוגמת "פנל פרויקטים" או ש"ע	מאחז יד מתרומם לשירותי נכים להתקנה על הקיר באורך 75-90 ס"מ עם ציר מובנה מגן היתפסות מפלב"מ 304 (נירוסטה), דגם "PB8322" דוגמת "פנל פרויקטים" או ש"ע
75-90 ס"מ	75-90 ס"מ
1 יח'	1 יח'
פלב"מ 304 (נירוסטה)	פלב"מ 304 (נירוסטה)
אביזרי החיבור לקיר, בהתאם להוראות יצרן ובאישור האדריכל.	אביזרי החיבור לקיר, בהתאם להוראות יצרן ובאישור האדריכל.

תיאור גרפי

תיאור מילולי

מידות	75-90 ס"מ
כמות	1 יח'
גמר	פלב"מ 304 (נירוסטה)
פירוזול	אביזרי החיבור לקיר, בהתאם להוראות יצרן ובאישור האדריכל.

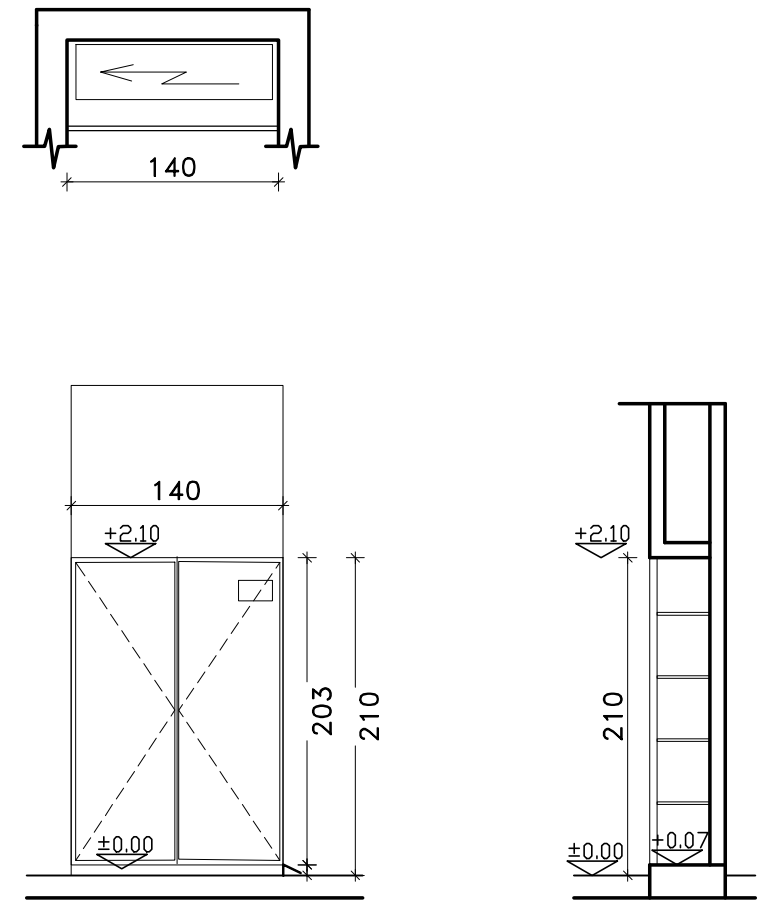
הערות:
 - על הקבלן להכין תכניות ופרטי ביצוע אשר יוגשו לבדיקה ולאישור יועץ הנגישות והאדריכל לפני היצור.
 - במקרה של אי התאמה/סתירה בין התיאור לתקן, הקובע הוא התקן. באחריות הקבלן לעמוד בכל התקנים הנדרשים.
 - כל מידות הפתחים הן מידות פתח בנייה.
 - יש לספק "רב מפתח" (מאסטר-קי) המתאים לכל המנעולים.
 - אינדקס הבידוד של הדלתות לא יפחת מ- $r_w=30db(a)$.

בית כנסת מגרש 203 שמעון פרס
 נושא: רשימת מסגרות
 מס' גליון: RS-MS-03
 קנה מידה: 1:50
 מומי: עיריית נהריה
 אדריכל אחראי: נגיס אמארה
 קובץ: DA-65015-21
 מס' עבודה: 65-015
 מהדורה: 01
 תאריך: 12.05.2025

DATUM Eng Ltd
 Engineering Services And Consulting
 Tel: 04-6419957 | Fax: 04-641646 | Kar Kana 16930 | P.O.Box: 132
 E-Mail: Datum@datum-eng.com

ארונות פח להידרנט, חשמל ותקשורת

מ 06



דלת לארון מפח מגולוון צבוע תנור בעובי 1.25 מ"מ לרבות משקוף סגור קפיצי שקוע.

רוחב משתנה לפי מידות 140/40-60/210

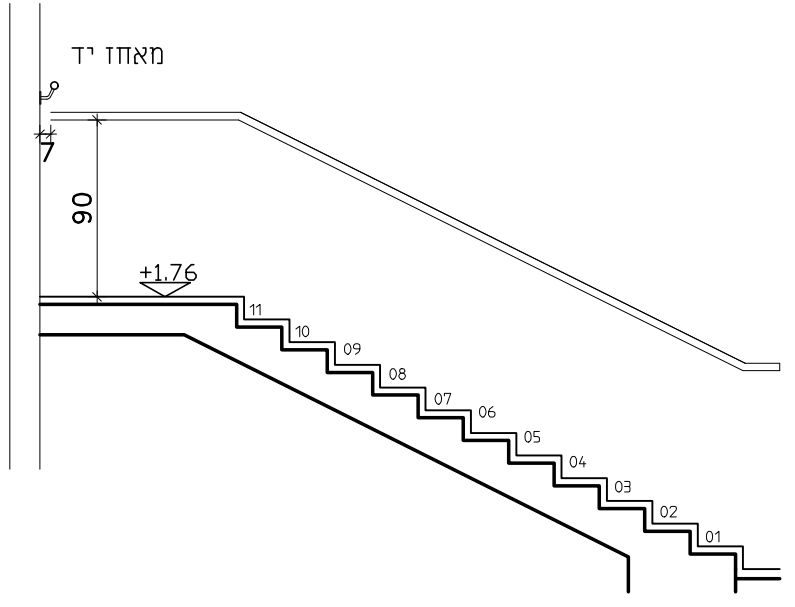
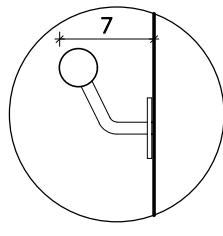
6 מ"ר

צביעה בתנור, גוון בהתאם לבחירת אדריכל

פח מכופף 1.25 מ"מ מגולוון
 צירים סמויים בתוך הכנף לפי מפרט יצרן
 סוגר קפיצי עם מנעול
 בהתאם ליצרן ובאישור האדריכל.
 יועץ חשמל ובטיחות

מאחז יד למדרגות (מקווה)

מ 05



מאחז יד בחדרי מדרגות מצינור פלדה מגולוון וצבוע בתנור בקוטר 1 1/2" לרבות חיזוקים ורוזטית לכיסוי החיבור

גובה 90 ס"מ

12 מ"א

צביעה בתנור, גוון בהתאם לבחירת אדריכל

תיאור גרפי

תיאור מילולי

מידות

כמות

גמר

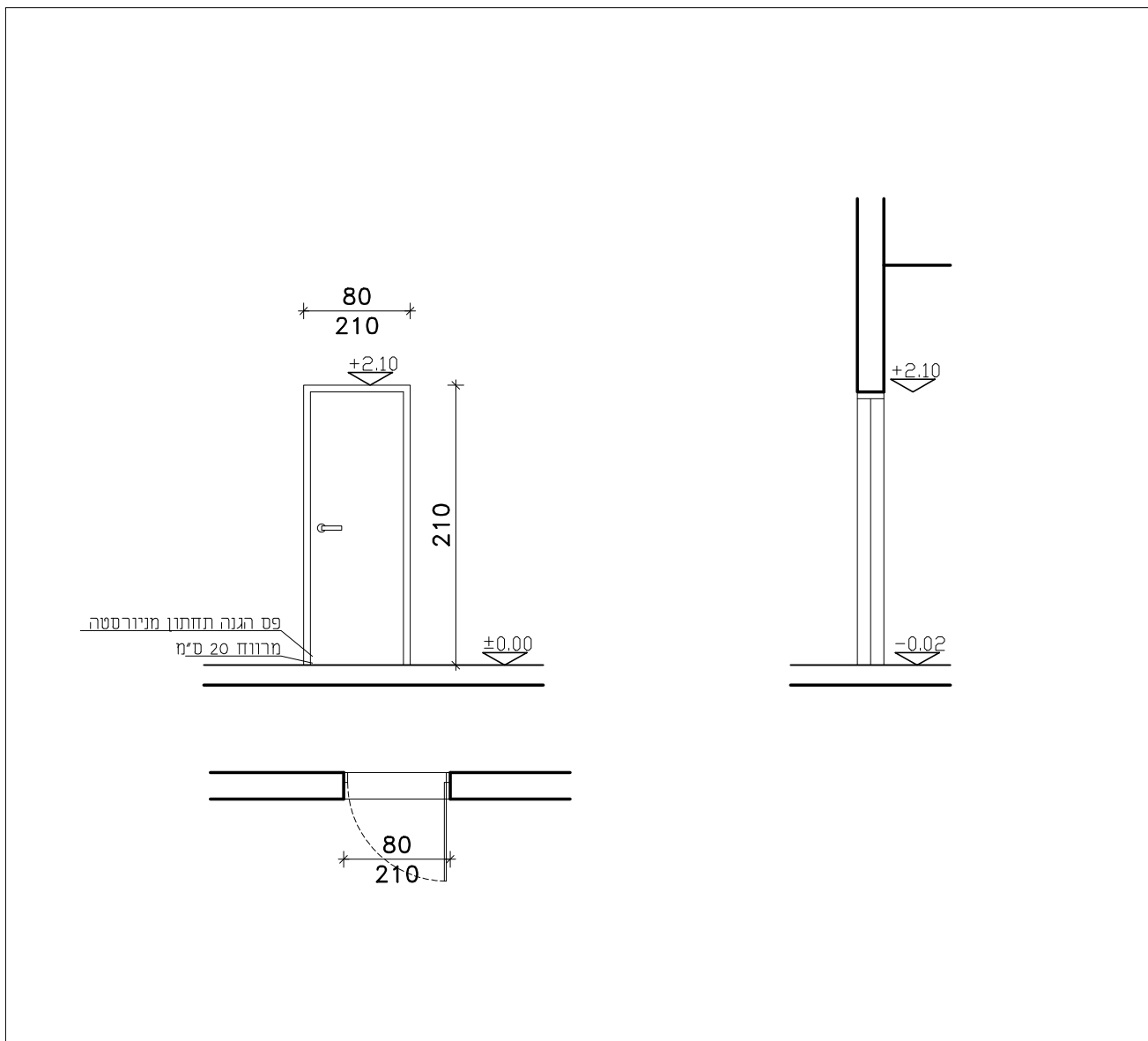
פירוזל

הערות:
 - על הקבלן להכין תכניות ופרטי ביצוע אשר יוגשו לבדיקה ולאישור יועץ הנגישות והאדריכל לפני היצור.
 - במקרה של אי התאמה/סתירה בין התיאור לתקן, הקובע הוא התקן. באחריות הקבלן לעמוד בכל התקנים הנדרשים.
 - כל מידות הפתחים הן מידות פתח בנייה.
 - יש לספק "רב מפתח" (מאסטר-קי) המתאים לכל המנעולים.
 - אינדקס הבידוד של הדלתות לא יפחת מ-rw=30db(a).

בית כנסת מגרש 203 שמעון פרס
 רשימת נגרות
 משי: RS-NG-01
 קנה מידה: 1:50
 מומי: עיריית נהריה
 אדריכל אחראי: ג'ס אמארה
 קובץ: DA-65015-21
 משי עבודה: 01
 מהדורה: 12.05.2025
 תאריך:

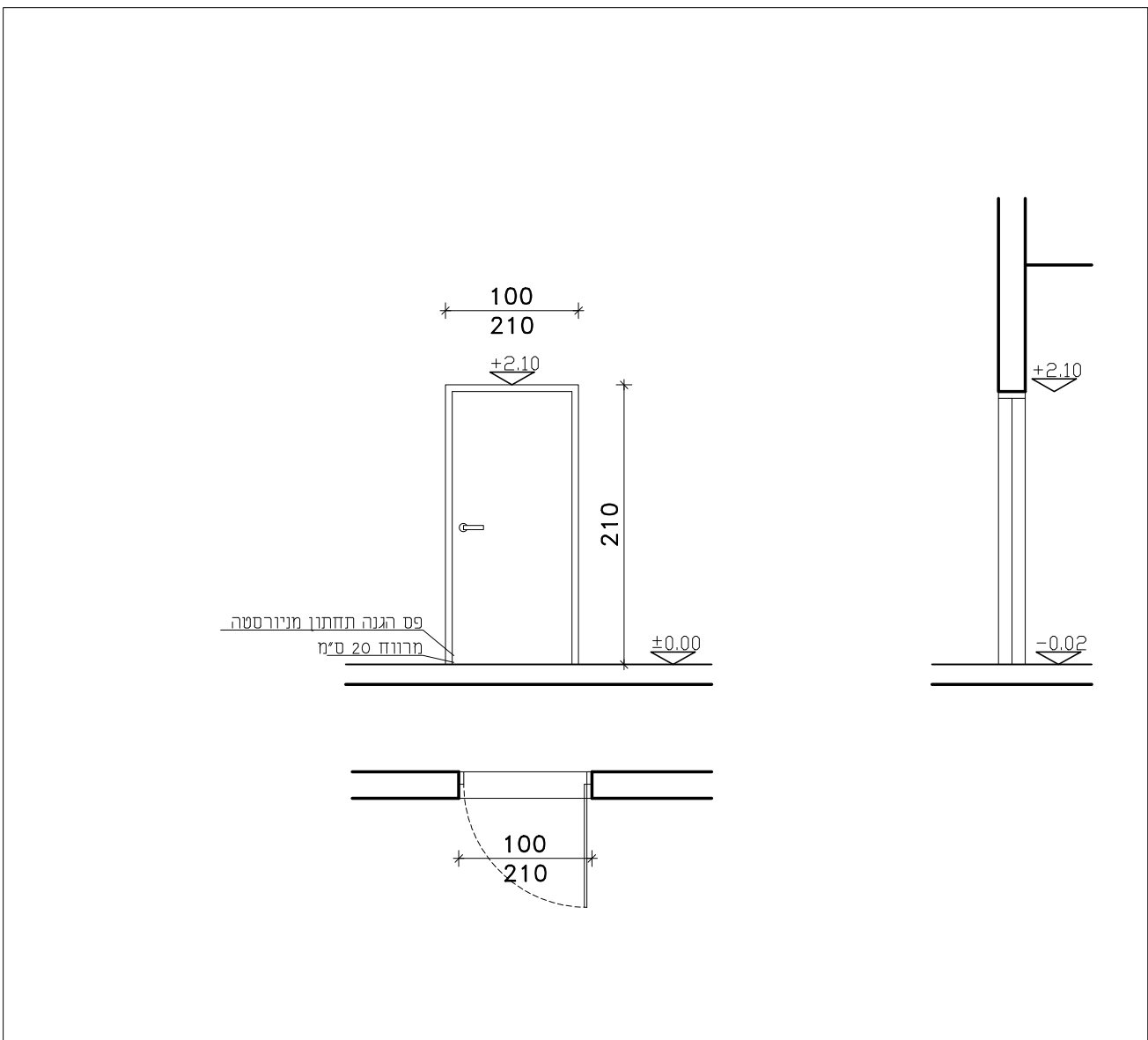
DATUM Eng Ltd
 Engineering Services And Consulting
 P.O.Box: 132
 Kar, Kana 16930 |
 Tel: 04-6419957 | Fax: 04-641646
 E-Mail: Datum@datum-eng.com

דלת במידה 80/210 ס"מ
 (מקווה)



דלת עץ עם מילוי פלקבורד 100% חד כנפית עם ציפוי פורמיקה משני הצדדים כולל קנט עץ גושני מארבע צדדים, פורמיקה לכל רוחב הדלת

דלת במידה 100/210 ס"מ
 (מקווה)



דלת עץ עם מילוי פלקבורד 100% חד כנפית עם ציפוי פורמיקה משני הצדדים כולל קנט עץ גושני מארבע צדדים, פורמיקה לכל רוחב הדלת

תיאור גרפי

תיאור מילולי

מידות: 80/210 ס"מ
 כמות: 3 יח'

כנף- ציפוי פורמיקה משני הצדדים כולל קנט עץ גושני מארבע צדדים. לפי בחירת אדריכל. משקוף פז מכופף בעובי 2 מ"מ עם 3 צירים וגומיות אטימה גמר-צבע יסוד נקשר לגיליון מסוג וושרמייר או ש"ע צבוע גמר בפוליאור טמבור או ש"ע 3 שכבות גוון-לפי בחירת אדריכל

זוג ידיות מנוף עם רוזטה עגולה ומגן צילנדר יצרן יאלי איטומים-גומיית בלימה היקפית במשקוף טטופר קיר לכנף מסוג hoger 255s מחזיר שמן הידראולי, מגן אצבעות דוגמת ' שהרבאני

מידות: 100/210 ס"מ
 כמות: 3 יח'

כנף- ציפוי פורמיקה משני הצדדים כולל קנט עץ גושני מארבע צדדים. לפי בחירת אדריכל. משקוף פז מכופף בעובי 2 מ"מ עם 3 צירים וגומיות אטימה גמר-צבע יסוד נקשר לגיליון מסוג וושרמייר או ש"ע צבוע גמר בפוליאור טמבור או ש"ע 3 שכבות גוון-לפי בחירת אדריכל

זוג ידיות מנוף עם רוזטה עגולה ומגן צילנדר יצרן יאלי איטומים-גומיית בלימה היקפית במשקוף טטופר קיר לכנף מסוג hoger 255s מחזיר שמן הידראולי, מגן אצבעות דוגמת ' שהרבאני עומד בת"י 6185.

הערות:
 - על הקבלן להכין תכניות ופרטי ביצוע אשר יוגשו לבדיקה ולאישור יועץ הנגישות והאדריכל לפני היצור.
 - במקרה של אי התאמה/סתירה בין התיאור לתקן, הקובע הוא התקן. באחריות הקבלן לעמוד בכל התקנים הנדרשים.
 - כל מידות הפתחים הן מידות פתח בנייה.
 - יש לספק "רב מפתח" (מאסטר-קיי) המתאים לכל המנעולים.

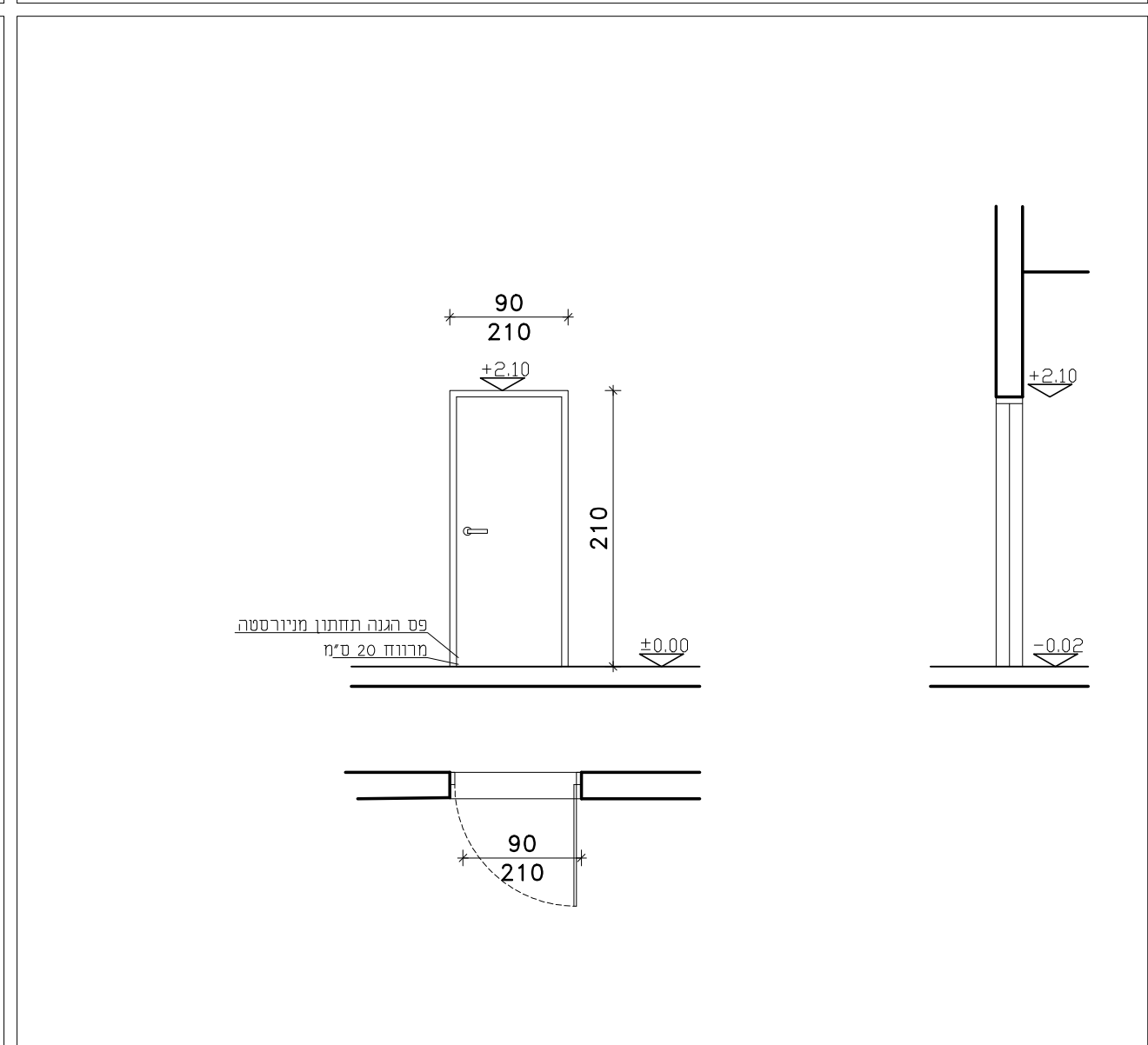
מט' עבודה:	מט' גליון:	מט' ענברית נהריה	מט' עבודה:
01	RS-NG-02	אדריכל אחראי: נג'ם אמארה	מחזורי:
12.05.2025	150	קובץ: DA-65015-21	תאריך:
			מחזורי:

DATUM Eng Ltd
Engineering Services And Consulting
Tel: 04-6419957 | Fax: 04-6417646 | Kar Kana 16990 | P.O.Box: 132
E-Mail: Datum@datum-eng.com

בית כנסת מגרש 203 שמעון פרס

רשימת נגרות

דלת במידה 90/210 ס"מ



תיאור גרפי

תיאור מילולי

דלת עץ עם מילוי פלקבורד 100% חד כנפית עם ציפוי פורמיקה משני הצדדים כולל קנט עץ גושני מארבע צדדים, פורמיקה לכל רוחב הדלת

מידות

90/210 ס"מ

כמות

3 יח'

גמר

כנף- ציפוי פורמיקה משני הצדדים כולל קנט עץ גושני מארבע צדדים. לפי בחירת אדריכל. משקוף פז מכופף בעובי 2 מ"מ עם 3 צירים וגומיות אטימה גמר- צבע יסוד נקשר לגיליון מסוג וושרמייר או ש"ע צבוע גמר בפוליאור טמבור או ש"ע 3 שכבות גוון- לפי בחירת אדריכל

פירוזל

זוג ידיות מנוף עם רוזטה עגולה ומגן צילנדר יצרן יאלי איטומים- גומיית בלימה היקפית במשקוף סטופר קיר לכנף מסוג hoger 255s מחזיר שמן הידראולי, מגן אצבעות דוגמת ' שהרבאני עומד בת"י 6185.

הערות:
 - על הקבלן להכין תכניות ופרטי ביצוע אשר יוגשו לבדיקה ולאישור יועץ הנגישות והאדריכל לפני היצור.
 - במקרה של אי התאמה/סתירה בין התיאור לתקן, הקובע הוא התקן. באחריות הקבלן לעמוד בכל התקנים הנדרשים.
 - כל מידות הפתחים הן מידות פתח בנייה.
 - יש לספק "רב מפתח" (מאסטר-קיי) המתאים לכל המנעולים.