

עיריית נהריה

בית כנסת ומקווה 203 נהריה

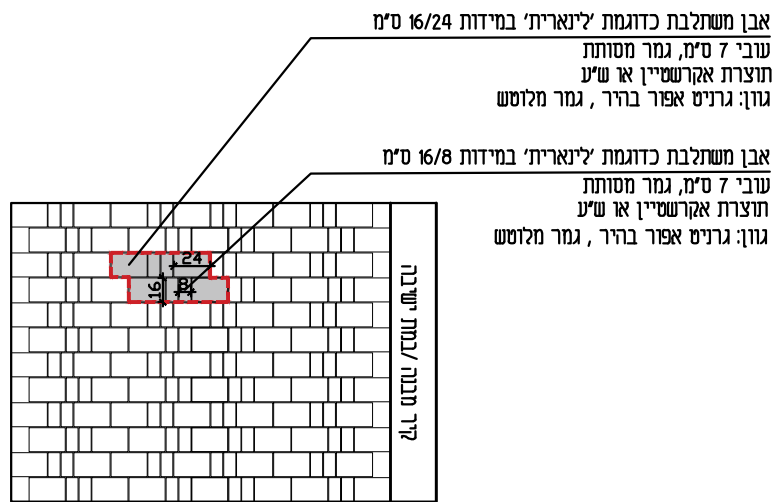
פרטי פיתוח

מספר פרט	נושא
1	ריצוף
2	שערים ופנפנשים
3	קירות פיתוח
4	גדרות
5	ריהוט גן

		עריכת חוברת פרטים	14.12.2022

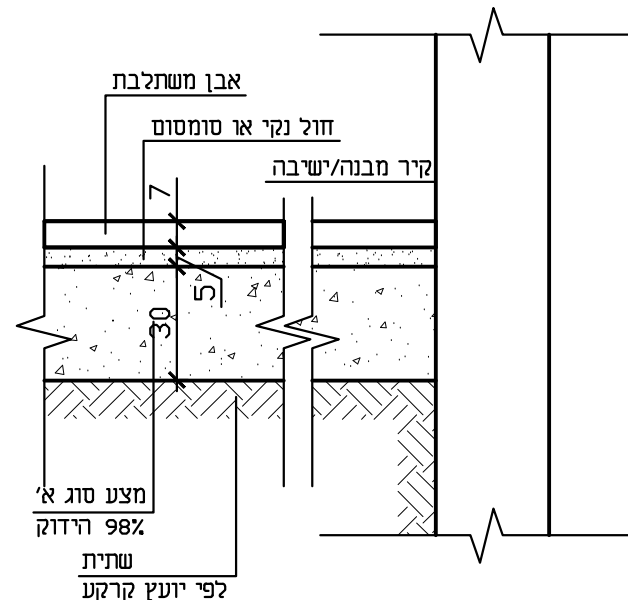
משרד 077-5337908
פקס 153-77-5337908
יקנעם המושבה 2060000, ת"ד 97





תכנית טיפוסית

קנ"מ 1:50



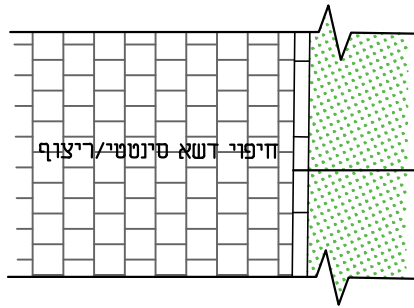
חזת טיפוסית

קנ"מ 1:20

הערות

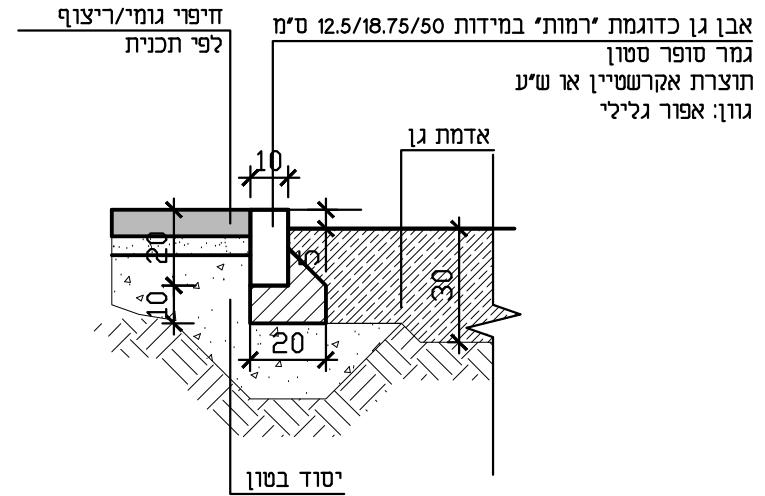
עובי שכבת המצעים מתחת לשבילים, רחבות ומדרגות להולכי רגל תהיה לפחות 30 ס"מ או לפי הנחיות יועץ הקרקע - המחמיר מביניהם
 ההידוק יעשה בשכבות של 15 ס"מ לכל היותר (המידה לאחר ההידוק)
 הידוק שתית או מילוי יהיה לדרגה של 98% או לפי הנחיות יועץ הקרקע - המחמיר מביניהם

מספר 1.1	קנ"מ משתנה	ריצוף רחבת בית הכנסת	שם הפרט משרד 077-5337908 פקס 153-77-5337908 יקנעם המושבה, ת"ד 97, 2060000	
-------------	---------------	-----------------------------	--	--



אבן גן כדוגמת 'רמות' במידות 12.5/18.75/50 ס"מ
 גמר סופר סטון
 תוצרת אקרשטיין או ש"ע
 גוון: אפור גלילי

תכנית טיפוסית
 קנ"מ 1:50

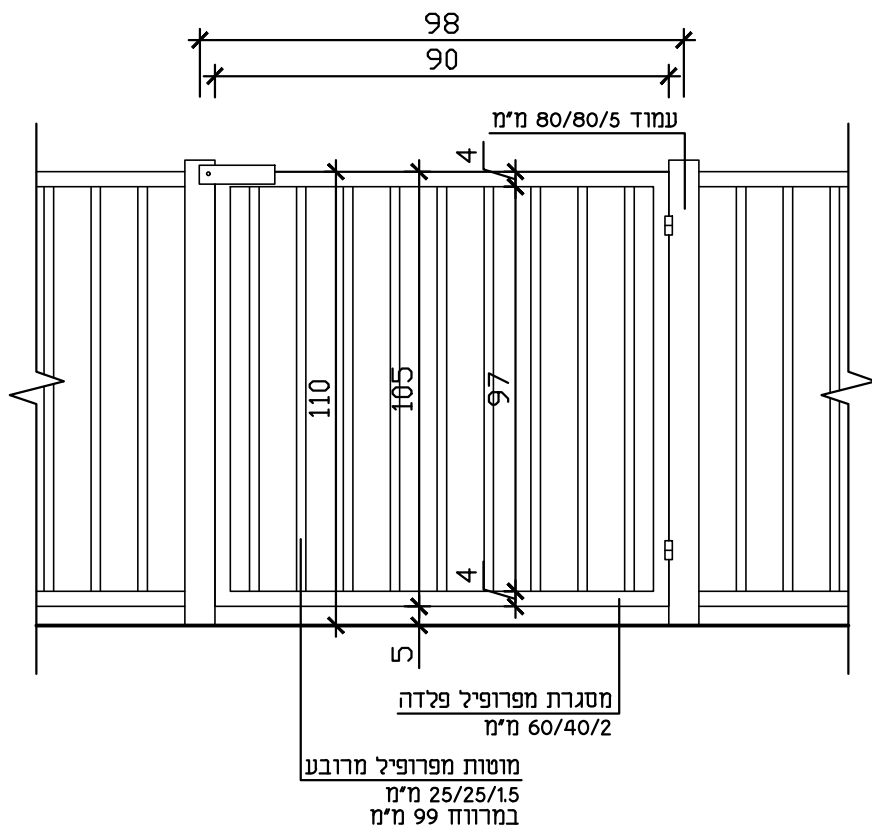


חותך טיפוסי
 קנ"מ 1:20

הערות

הידוק מצעים יעשה בשכבות של 15 ס"מ או לפי הנחיות יועץ הקרקע - המחמיר מביניהם
 הידוק שתית או מילוי יהיה לדרגה של 98% או לפי הנחיות יועץ הקרקע - המחמיר מביניהם
 כל גווני האבן על בסיס מלט לבן

מספר	קנ"מ	שם הפרט	משרד	
1.2	משתנה	אבן גן	פיקס	
			יקנעם המושבה, ת"ד 2060000	



הערות

כל רכיבי השער יהיו עשויים פלדה, מגולוונים וצבועים בתנור בגוון RAL 7044
 כל חלקי המתכת לרבות אזורי הריתוכים יהיו חלקים וללא בליטות
 עיגון ויסודות ע"פ הנחיות קונסטרוקטור
 כנפי השער יכללו בריח עליון עם אזניים לתליית מנעול
 הכנף תותקן על 2 צירים

מספר

2.1

קנ"מ

1:20

שם הפרט

שער פשפש בין חצרות

משרד 077-5337908

פקס 153-77-5337908

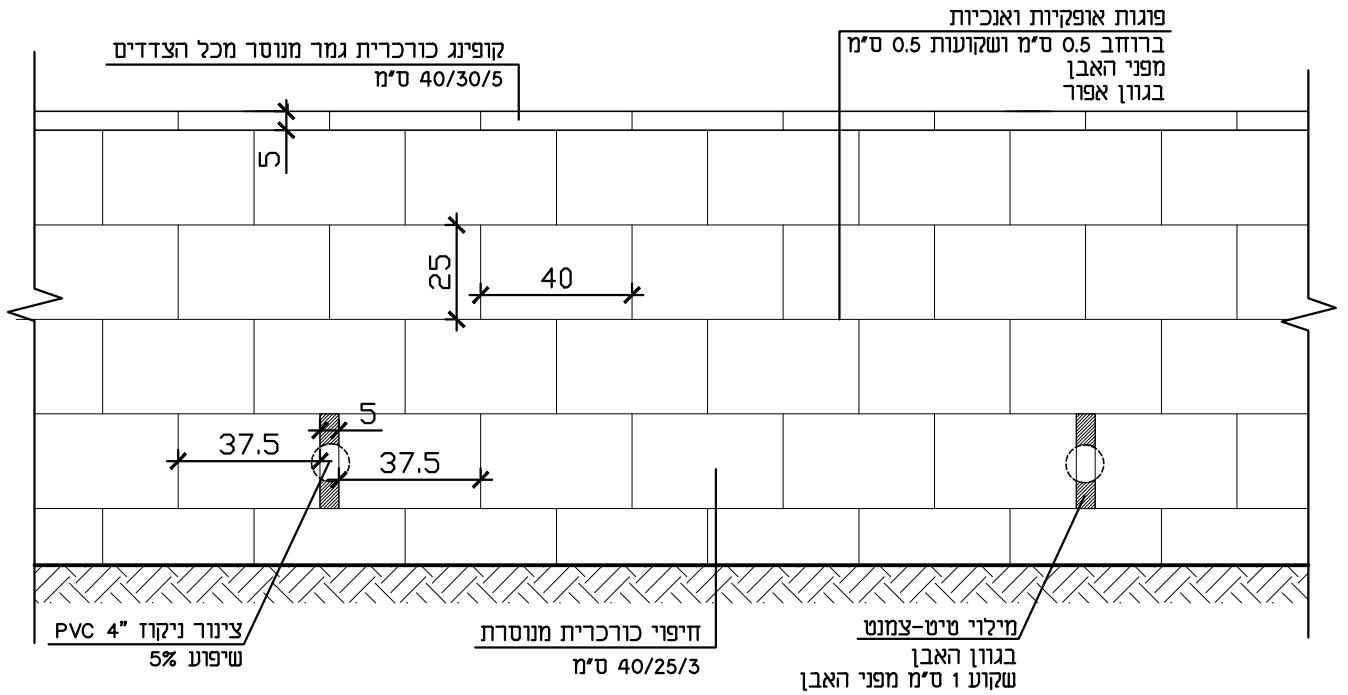
יקנעם המושבה 2060000, ת"ד 97

משרד

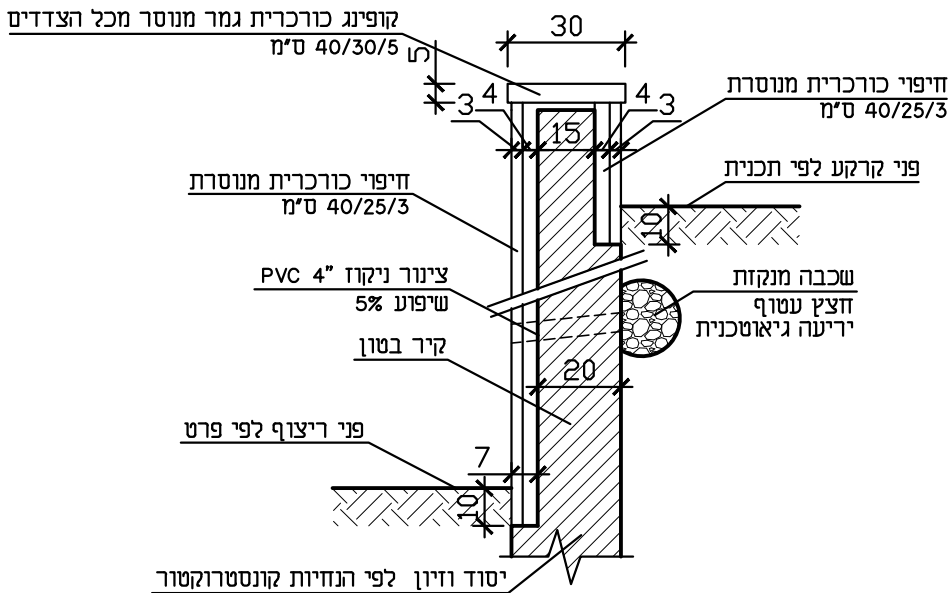
פקס

יקנעם המושבה





חזית קיר טיפוסית



חתך קיר טיפוסי

הערות

בטון, זיון וביסוס לפי קונסטרוקטור

חזית		סוג האבן	
גודל האבן		גודל האבן	
עייבוד		חלק	
טידור האבן		דגם "בניה"	
מישקים (פוגות)	רוחב אופקיים	0.5 ס"מ	רוחב אנכיים
	גוון האבן	גוון האבן	גוון האבן
	שקועות מפני האבן	0.5 ס"מ	שקועות מפני האבן
סוג האבן		כורכרית מנוסרת	
בליטה מעבר לקיר		0.50 ס"מ מכל צד	
גודל האבן		40/30/5 ס"מ	
עייבוד		פאה עליונה	
עייבוד		פאות צדדיות	
אבן ראש (קופינג)	רוחב	0.5 ס"מ	
	גוון האבן	גוון האבן	
	שקועות מפני האבן	0.5 ס"מ	

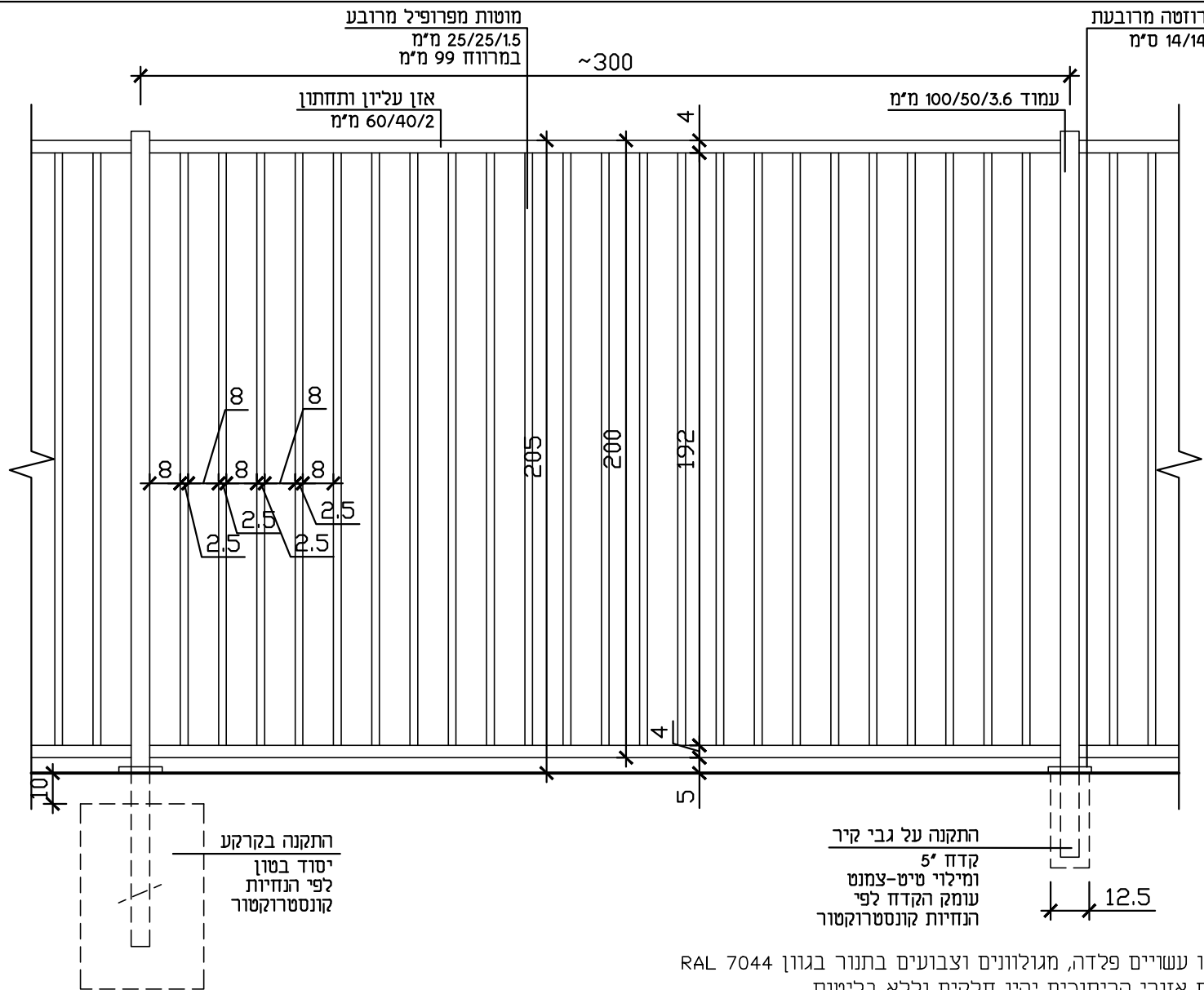
מספר
3.1

קני"מ
1:20

שם הפרט
קירות פיתוח

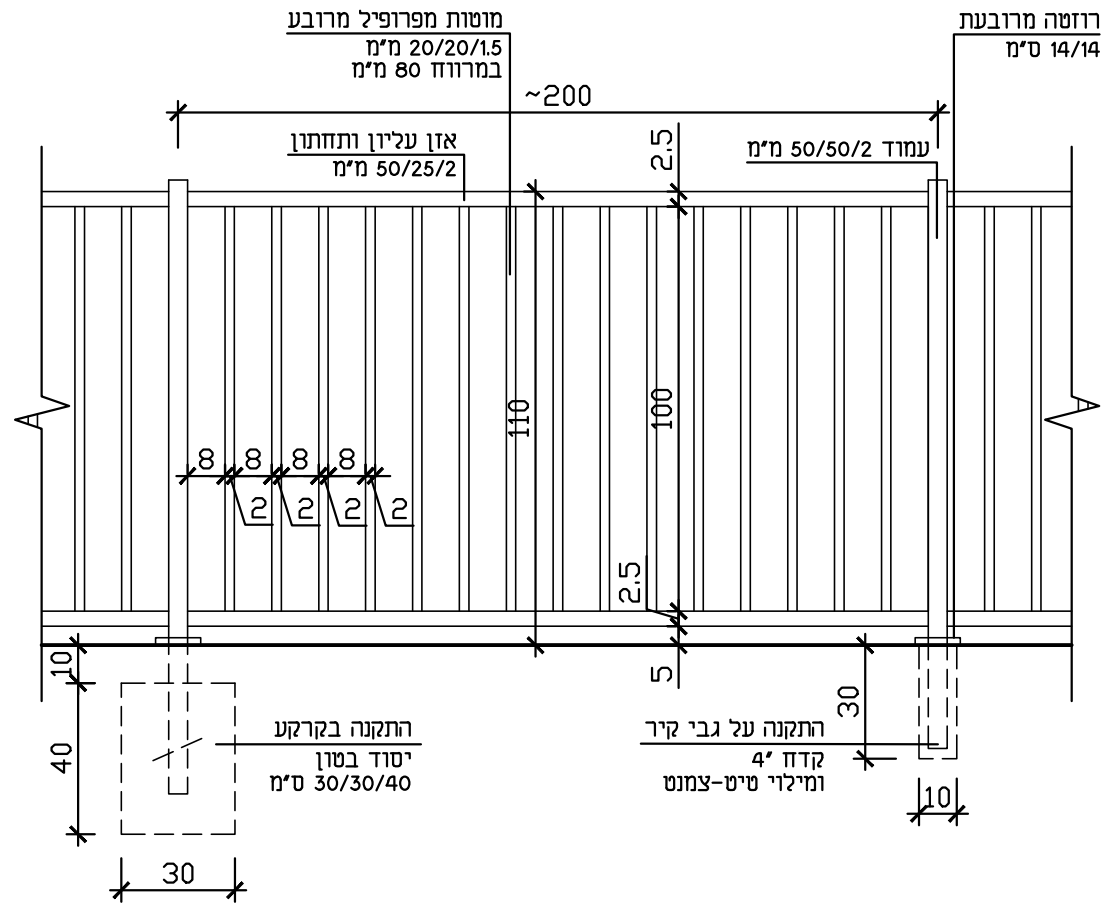
משרד
077-5337908
פקס
153-77-5337908
יקנעם המושבה 2060000, ת"ד 97





הערות
 כל רכיבי המסגרות יהיו עשויים פלדה, מגולוונים וצבועים בתנור בגוון RAL 7044
 כל חלקי המתכת לרבות אזורי הריתוכים יהיו חלקים וללא בליטות
 לא יהיו חלקי מתכת פתוחים ללא כיסוי
 יש לייצר ולהתקין דוגמה לאישור האדריכל
 כל חלקי הצינורות הפתוחים ייסגרו במכסה פלסטי בגוון המסגרות
 עיגון וביסוס לפי הנחיות הקונסטרוקטור

מספר 4.1	קנ"מ 1:20	שם הפרט גדר בגובה 2 מ' עופרים	משרד 077-5337908 פקס 153-77-5337908 יקונעם המושבה, ת"ד 206000
-------------	--------------	---	---



הערות

כל רכיבי המסגרות יהיו עשויים פלדה, מגולוונים וצבועים בתנור בגוון RAL 7044
 כל חלקי המתכת לרבות אזורי הריתוכים יהיו חלקים וללא בליטות
 לא יהיו חלקי מתכת פתוחים ללא כיסוי
 יש לייצר ולהתקין דוגמה לאישור האדריכל
 כל חלקי הצינורות הפתוחים ייסגרו במכסה פלסטי בגוון המסגרות
 עיגון וביסוס לפי הנחיות הקונסטרוקטור

מספר	קני"מ
4.2	1:20

גדר פנימית בין חצרות

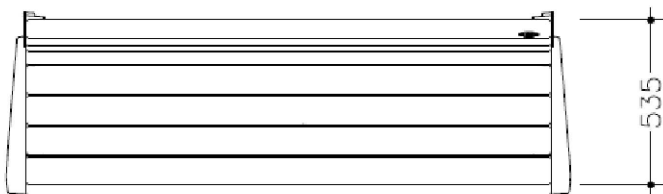
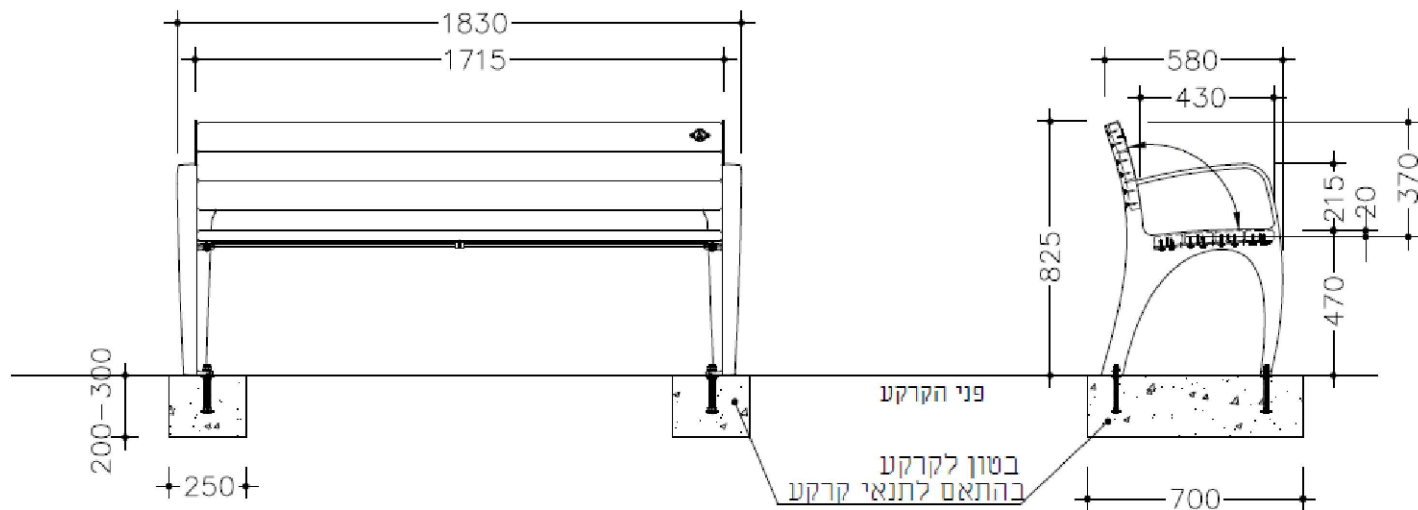
שם הפרט

משרד 077-5337908
 פקס 153-77-5337908
 יקנעם המושבה, ת"ד 2060000



Cat. 1123

ספסל מעגן נגיש



שחם אריכא



שחם י. אריכא ובניו בע"מ רח' העמל35אזה"ת הקלה אשדוד 77606
טל 08-8563535 פקס 08-8562432

מחזור	תאריך עידכון אחרון
ב	21/07/2020
יח מידה	מ"מ

הערות

עיגון, ביסוס ופילוס לפי הוראות היצרן
ביסוס וקיבוע סמויים מתחת לפני הריצוף/הקרקע
אין למדוד מידות מהשרטוט

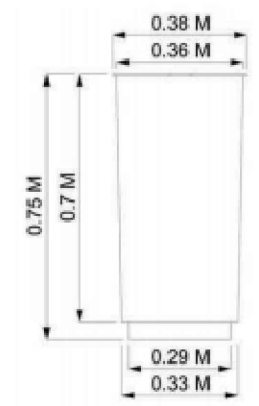
מספר	קני"מ	שם הפרט	מחיר	
5.1	ללא	ריהוט גן	077-5337908	
ספסל ימעגני עם משענת (מק"ט 1123) של שחם אריכא או ש"ע		077-5337908	מחיר פקס	
		97	יקנעם המושבה 2060000, ת"ד	



אשפתון דגם שרונה עגול

מפרט:

- אשפתון דקורטיבי בעל מראה קלאסי
- גוף האשפתון מפח בעובי 2 מ"מ
- מכסה האשפתון נפתח בעזרת ציר ספר
- כל חלקי האשפתון מגולוונים וצבועים בצביעה אלקטרוסטטית
- מאפרה סמויה לקיבולת של בדלי סיגריות הניתנת לריקון בצורה פשוטה ויעילה
- ניתן לקבע את האשפתון בעזרת ברגי ג'מבו או בביטון



הערות
 עיגון, ביסוס ופילוס לפי הוראות היצרן
 ביסוס וקיבוע סמויים מתחת לפני הריצוף/הקרקע
 מיכל ומכסה מנירוסטה קשורים בשרשרת למסגרת הבטון (באופן סמוי)
 גון המיכל לבחירת אדריכל

מספר 5.2	קו"מ ללא	ריהוט גן אשפתון ישרונה עגולי תוצרת עמית ריהוט רחוב או ש"ע	שם הפרט משרד 077-5337908 פקס 153-77-5337908 יקנעם המושבה 2060000, ת"ד 97	
--------------------	-------------	--	---	---