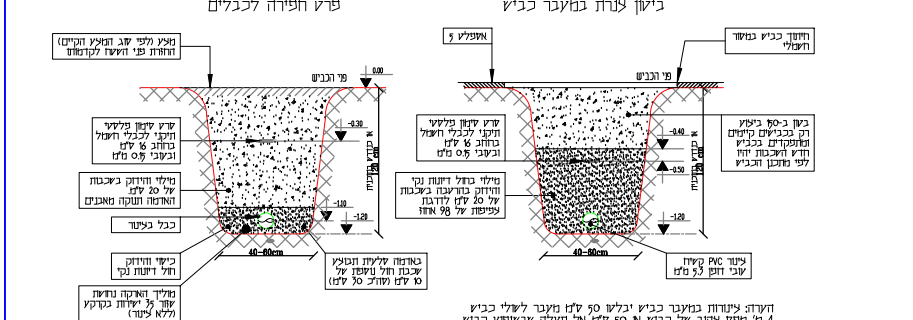
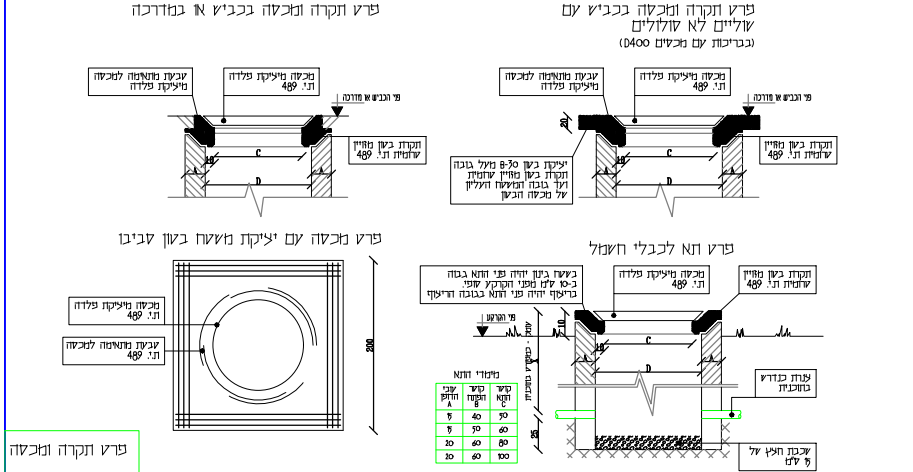


הערות

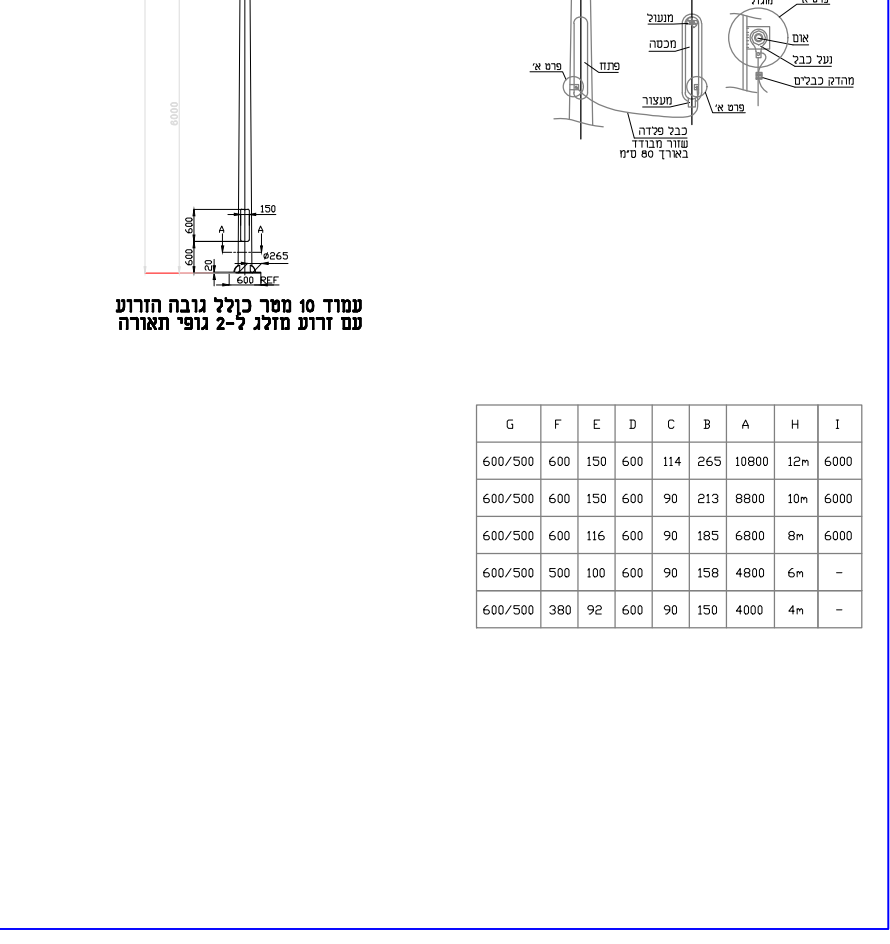
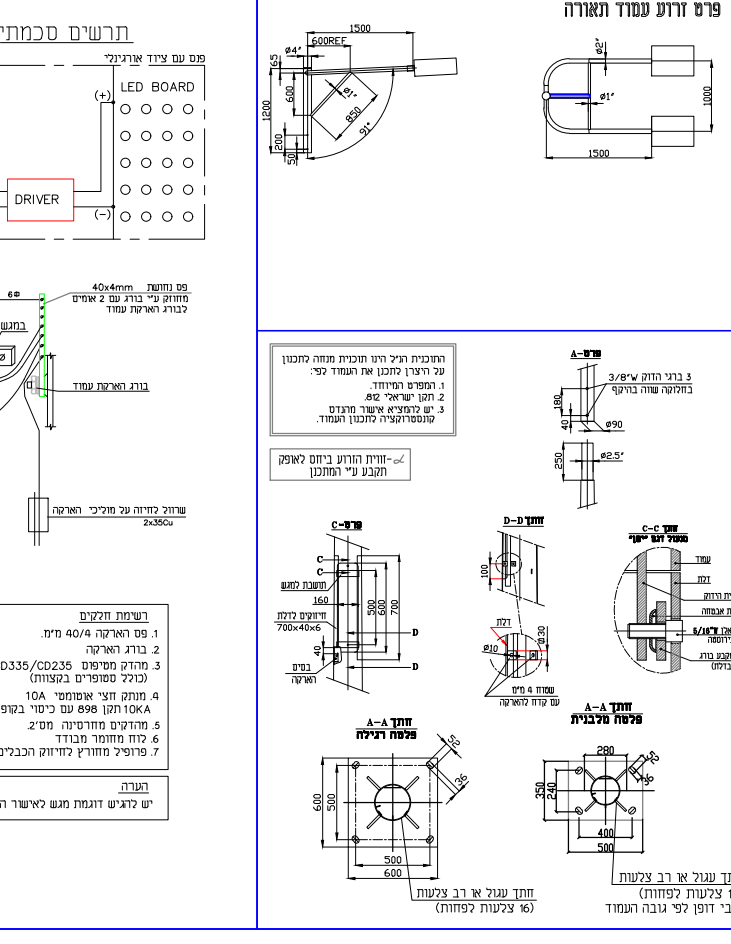
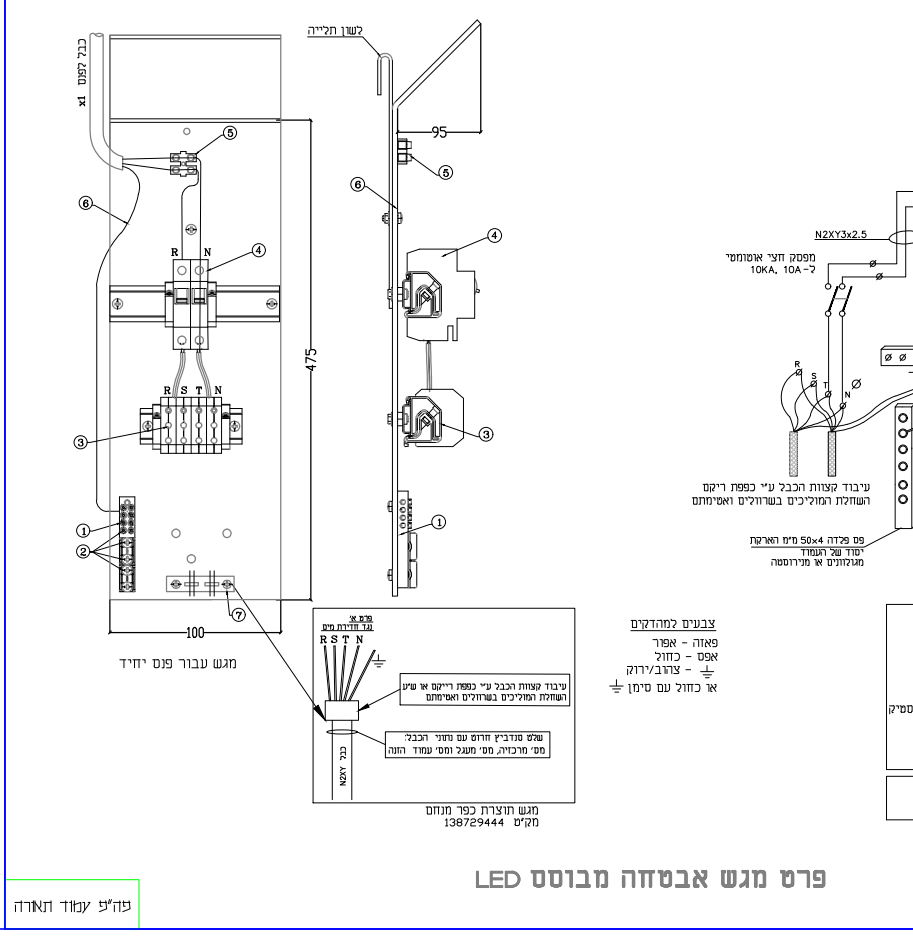
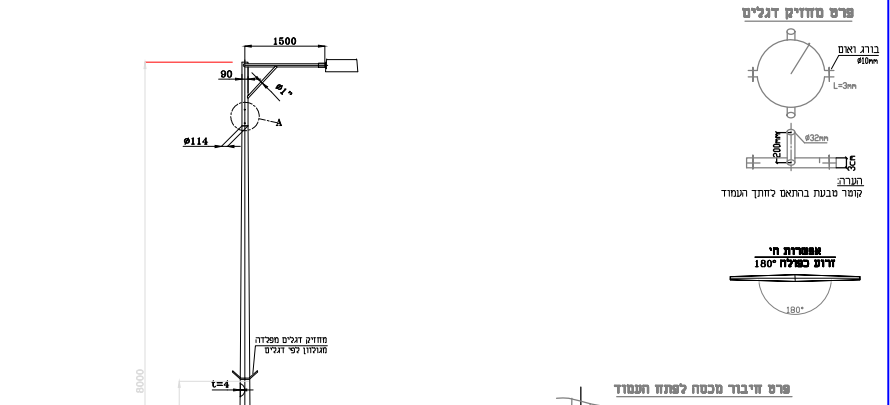
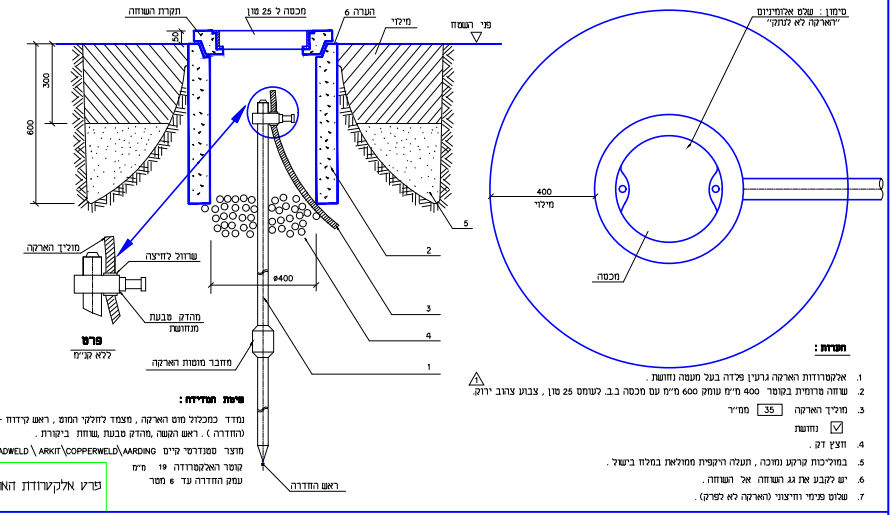
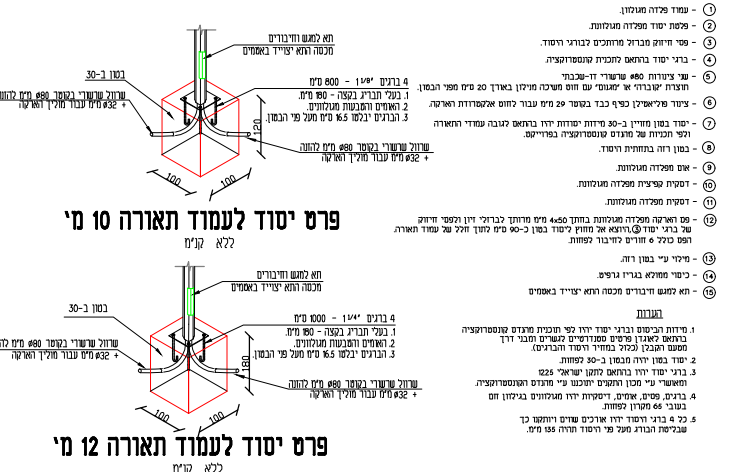
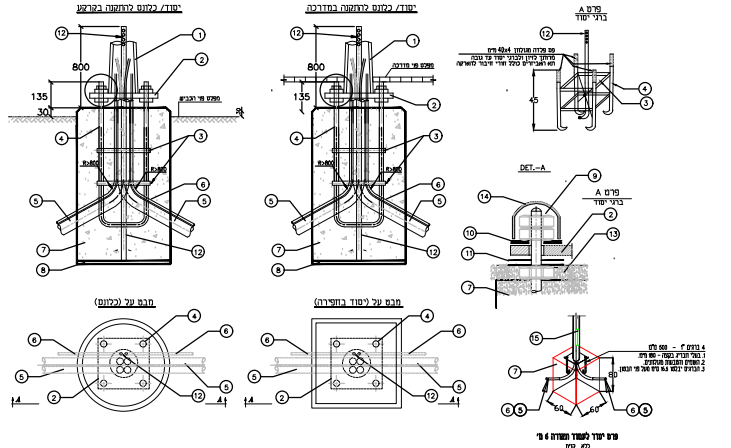
- 1- העמוד יענה לדרישות ת"י 808 של מ"י ומפרט אספקה 63.
- 2- העמוד והעמודות יעשו בהתאם למפרט נכילי למאזרח ת"י - פרק 13 מעודכן.
- 3- גימור העמוד - את חצי מנגינה וצבעו נמסרות מספר העמוד צבעו כפי דרישת העירייה.
- 4- בורג מסטה תא האינדיקטור יהיה 1/2" א"ק" מרוסטה.
- 5- בורגי היסוד יהיו מרוחשים ומאובקנים באבץ מת.
- 6- הבחנתה וציפתה הארקה בין כל הלטים ומתחנתים של העמוד, כדלות זווית ע"י בורג הארקה 3/8" ליד הפתח ובמקום נח לגישה.



פרט חפיה לכבלים
ביטוח עגלת במעבר כביש



פרט תקרה ומגעה



| G | F | E | D | C | B | A | H | I |
|---------|-----|-----|-----|-----|-----|-------|-----|------|
| 600/500 | 600 | 150 | 600 | 114 | 265 | 10800 | 12m | 6000 |
| 600/500 | 600 | 150 | 600 | 90 | 213 | 8800 | 10m | 6000 |
| 600/500 | 600 | 116 | 600 | 90 | 185 | 6800 | 8m | 6000 |
| 600/500 | 500 | 100 | 600 | 90 | 158 | 4800 | 6m | - |
| 600/500 | 380 | 92 | 600 | 90 | 150 | 4000 | 4m | - |

מליטאן ויטאחי-מתנדסים ויעצים בניינים
 הנדסת חשמל ובקרה
 תכנון, יעוץ, פיקוד
 רח דוד החוות 8 תל אביב 425 טל 24570
 04-9913446 04-9919156
 INFO@SW-ENG.CO.IL

מיידית טרייה
 בית העליון טרייה
 כבדי-תחובת

תוכנית פרטים

עיצוב עמוד תאורה