

המבצע אחראי לבדיקת המידות ולהתאמתן במקום.  
על המבצע לבקר את כל המידות ועל כל געות או אי התאמה עליו להודיע מיד למנהל המכונה.

THE BUILDER IS RESPONSIBLE TO CHECK AND COORDINATE ALL DIMENSIONS AT JOB SITE.

THE BUILDER IS TO CHECK ALL DIMENSIONS AND IMMEDIATELY NOTIFY ENGINEER OF ANY DISCREPANCIES.

THE WORK DESCRIBED ON THIS DRAWING MAY NOT BE EXECUTED UNLESS ISSUED FOR CONSTRUCTION.

THIS DRAWING AND ITS CONTENTS ARE OWNED BY THE ENGINEER AND MAY NOT BE REPRODUCED OR USE FOR ANY PURPOSE OTHER THAN ORIGINALLY INTENDED.

**הערות:**

- טיב הבטון ב-30, דרגת חשיפה 3.
- ברזל מצולע מפלדה רתיכה בחוזק 500
- רשתות מפלדה מצולעת/מצולקת משוכה בקוטר 8 לפי הערה 2 ניתן להסב רשתות למוטות בודדים 8
- אלמנטי מפלדה מתוצרת ר.פורטל, EPS-F-30 מודול 100x240x142
- בשטחים שאינם מכוסים ברשתות, יונחו שאריות של רשתות, מתוך עודפי החיתוך, או במוטות בודדים עם חפייה של 50 ס"מ למוטות 8, ו-70 ס"מ למוטות 12

**לביצוע**

1	לביצוע	02/09/25
	תאריך הגליון	02/09/25
	מס. שינויים, תפוצה, REVISIONS, ISSUES	חתימה

SCALE 1:25  
קנה מידה  
מידות הגליון 84x60 ס"מ, שטח 0.50 מ"ר.

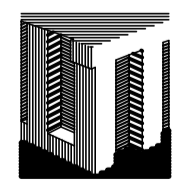
PROJECT פרויקט  
**חלקה 8 בבית העלמין נב"י נהריה**

TITLE נושא  
**חתיכים ופרטים למשטח יסוד למצבות ע"ג אלמנטים לקבורה**

PROJECT No. מס. פרויקט 21-661  
PLAN No. מס. תכנית 502

DRAWN שרטט  
DESIGNED תכנן  
SIGNED חתמה  
CHECKED ביקר

ARCHITECTURE אדריכלות  
**חסין דבורציק אדריכלים**



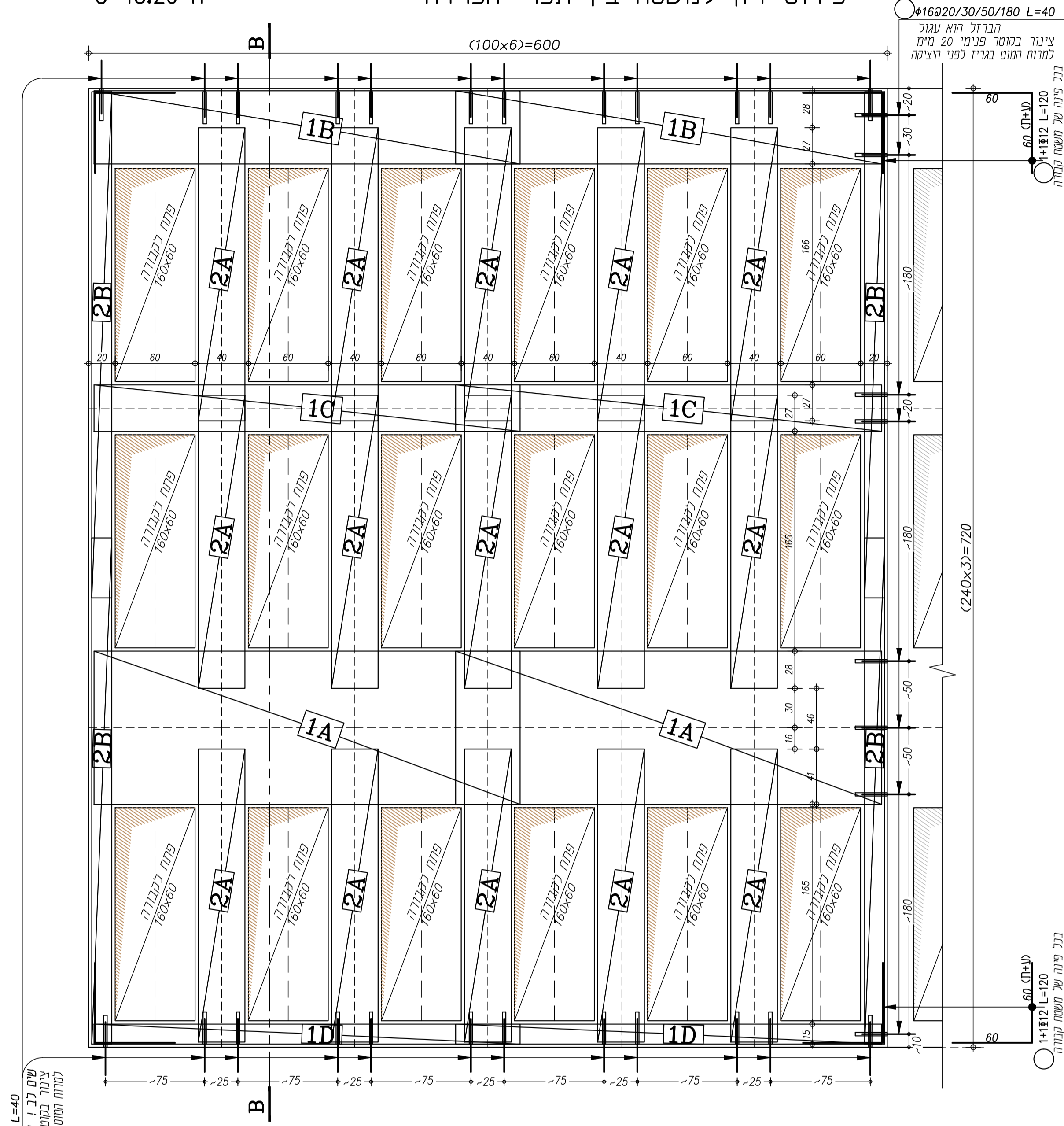
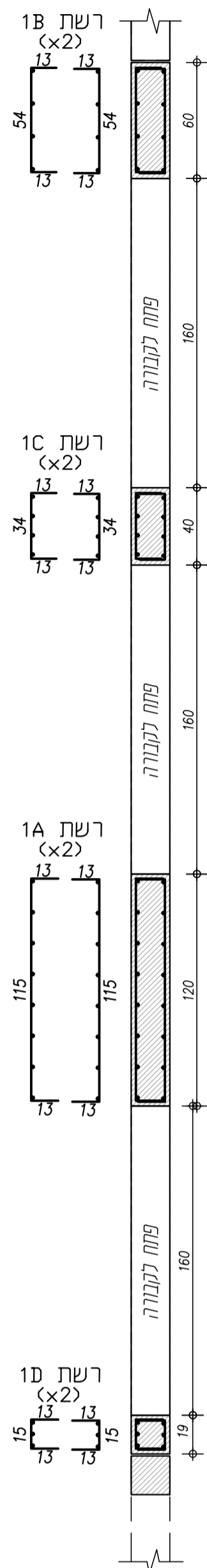
דני ענבר מהנדס בנין  
DANNY INBAR STRUCTURAL ENGINEER  
eMail: id25x3@gmail.com

הודרו 38 מבושר ציון 9079338 טל 02-5796558 פקס 02-5795124  
38 Hadror Mevasseret 9079338 Ph 02-5796558 Fax 02-5795124

**תכנית טיפוסית למשבצת משטח קבורה בגודל (600x720 ס"מ) 1:25**  
פירוט דיון למשטח בין תפרי הפרדה

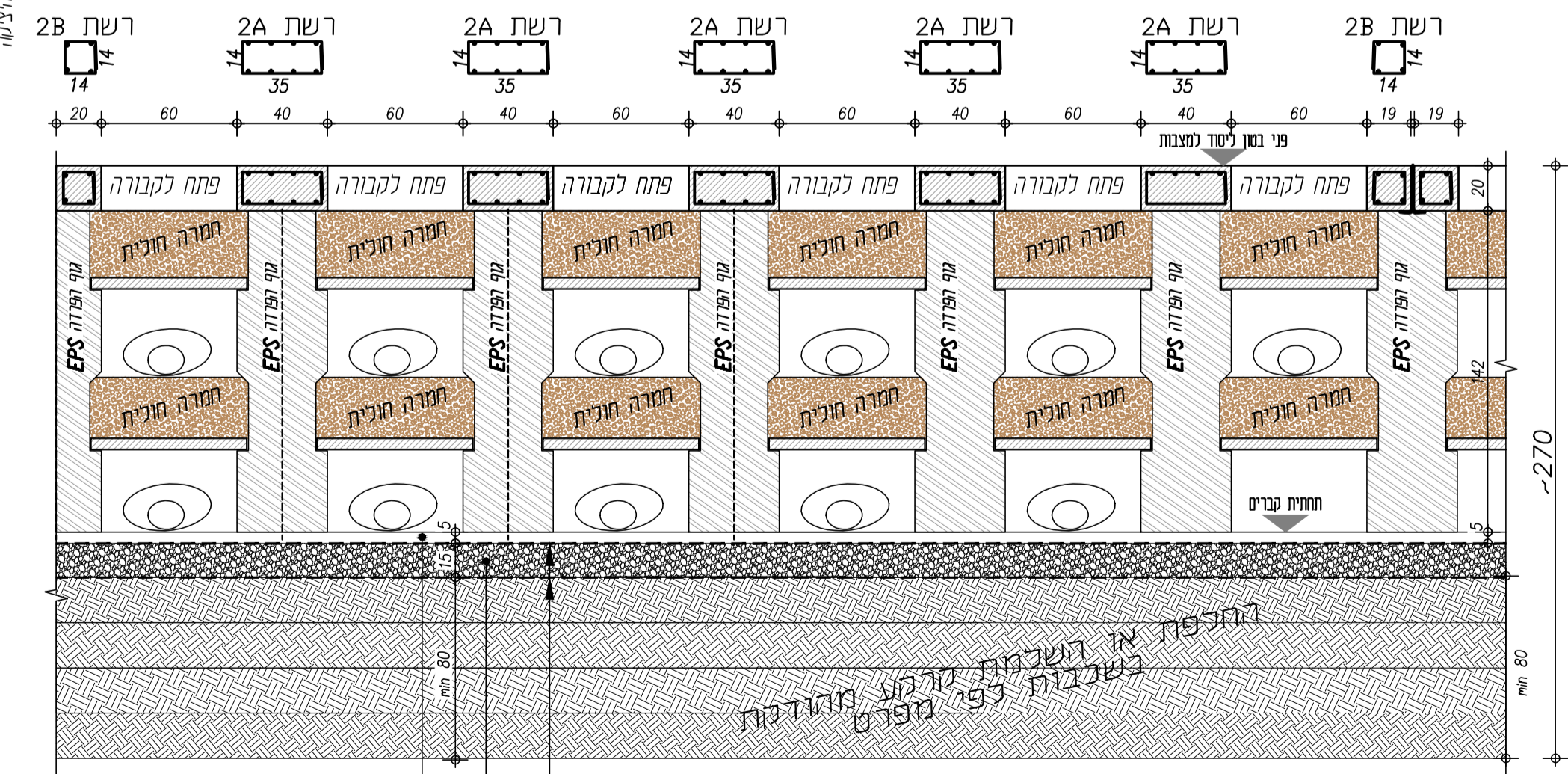
S=43.20 M<sup>2</sup>

1:25 B-B

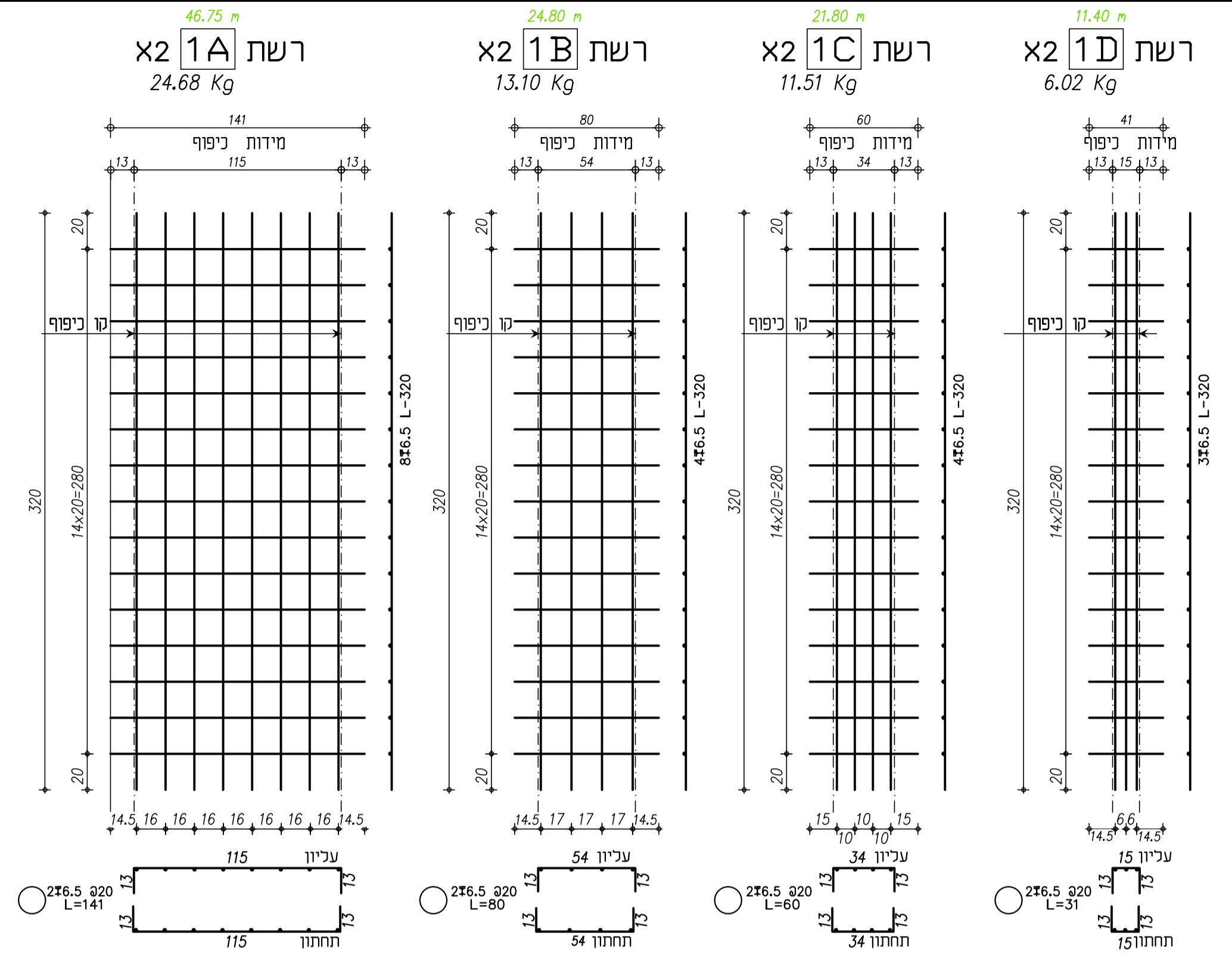


שים לב! לפרטים נוספים ראו בפרט קבר מ-300/75 L=40

**1:25 A-A**  
פרט קבר מפלדה מ-EPS



שכבת חול בעובי 5 ס"מ  
שכבת חצץ מנתוח בעובי 15 ס"מ מולד גודל 2.5 ס"מ  
יריעות גאוסטניט לא ארזוגה מעל ומחתת שכבת החצץ (משטח 280 ג' למ"ר)



**שים לב - סדר הנחת רשתות.**

יש להניח תחילה רשתות תחתונות מטיפוס 1 לאחר מכן יש להניח רשתות סגורות מטיפוס 2 כסיים בהנחת רשתות עליונות מטיפוס 1

בנוסף:  
יש להשלים מוטות זווית 4-ב הפינות יש להשלים צינורות ומוטות בתפרים שבין המשטחים

**רשתות למשבצת 630x720**  
כמות הרשתות למשבצת המוצאת בגליון זה \* הורשתות בקצה המשבצת משתנות ביחס לרוחב הדופן, וכמות הרשתות משנה בהתאם

רשת מס' 1A x 2 זוג = 24.68 Kg X 2 = 49.36 Kg  
רשת מס' 1B x 2 זוג = 13.10 Kg X 2 = 26.20 Kg  
רשת מס' 1C x 2 זוג = 11.51 Kg X 2 = 23.02 Kg  
רשת מס' 1D x 2 זוג = 6.02 Kg X 2 = 12.04 Kg  
רשת מס' 2A x 15 יח' = 7.60 Kg X 15 = 114.00 Kg  
רשת מס' 2B x 4 יח' = 6.93 Kg X 4 = 27.72 Kg

מוטות זווית בפינות 8#12 L=120 = 8.53 Kg  
יתדות בתפרים 20#16 L=40 = 12.64 Kg

רשתות 252.34 Kg / 43.20 m<sup>2</sup> = 5.85 Kg/m<sup>2</sup>  
מוטות 21.17 Kg / 43.20 m<sup>2</sup> = 0.50 Kg/m<sup>2</sup>  
סה"כ 6.35 Kg/m<sup>2</sup> ככל הפקדה

ניתן להסב רשתות למוטות בודדים 8# כבול מצולע מפלדה רתיכה בחוזק 500  
414.72 Kg / 43.20 m<sup>2</sup> = 9.60 Kg/m<sup>2</sup>

**פרט תפר קונסטרוקטיבי 1:25**

