

המבצע אחראי לכדידת המידות ולהתאמתן במקום.
על המבצע לכבד את כל המידות העל כל שטח או אי התאמה עליו להודיע מיד למנהל המבצע.

אין לבצע את העבודה המפורטת בשטחים שטרם אושר לביצוע.
למטרות תכנון יורדים על הצנחה זו ודאי רגול. אסור להשתמש או לקשות בה שטח שאושר לביצוע המבנה שעברו הבנת.

THE BUILDER IS RESPONSIBLE TO CHECK AND COORDINATE ALL DIMENSIONS AT JOB SITE.
THE BUILDER IS TO CHECK ALL DIMENSIONS AND IMMEDIATELY NOTIFY ENGINEER OF ANY DISCREPANCIES.
THE WORK DESCRIBED ON THIS DRAWING MAY NOT BE EXECUTED UNLESS ISSUED FOR CONSTRUCTION.
THIS DRAWING AND ITS CONTENTS ARE OWNED BY THE ENGINEER AND MAY NOT BE REPRODUCED OR USE FOR ANY PURPOSE OTHER THAN ORIGINALLY INTENDED.

מיקרא:

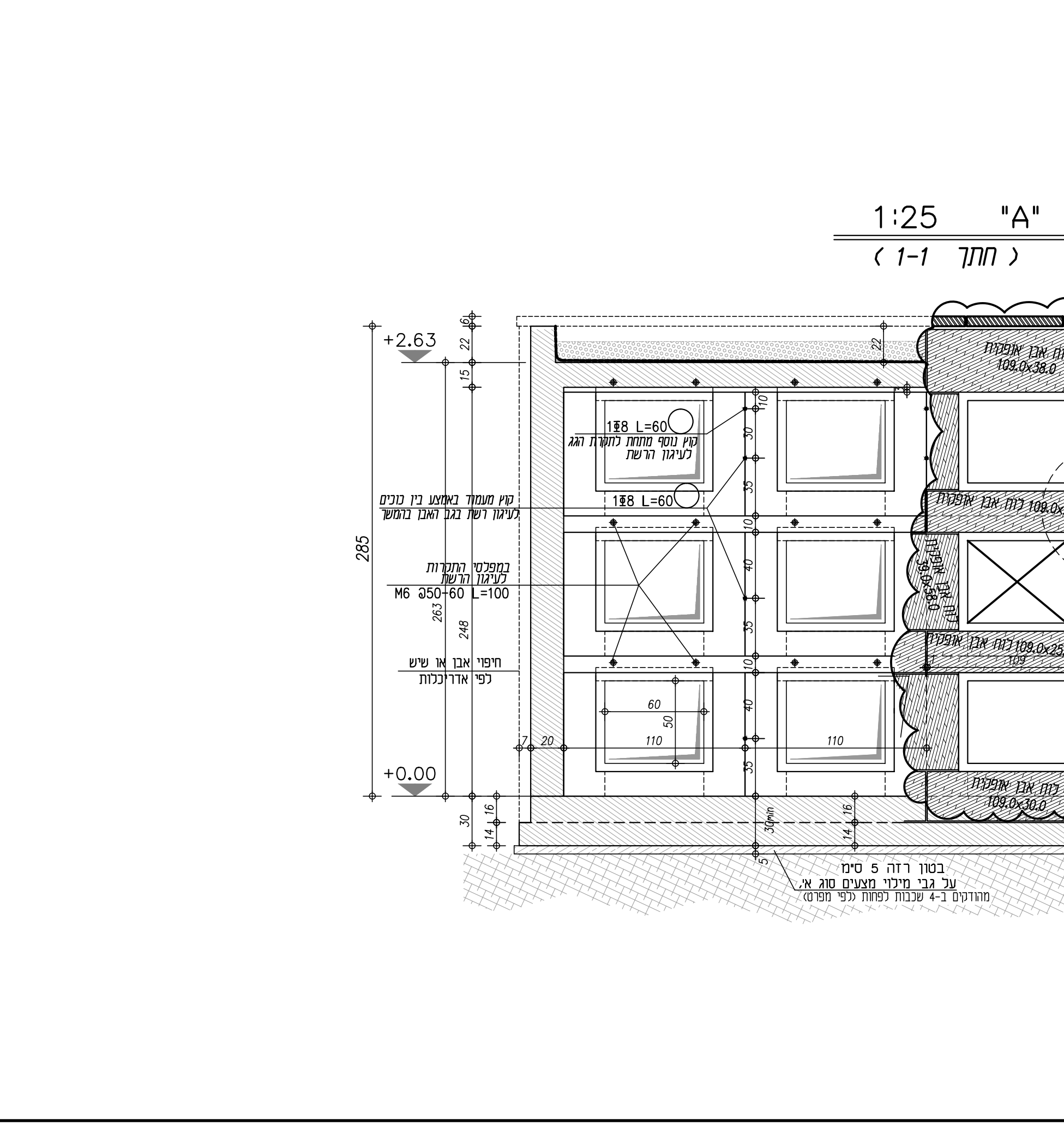
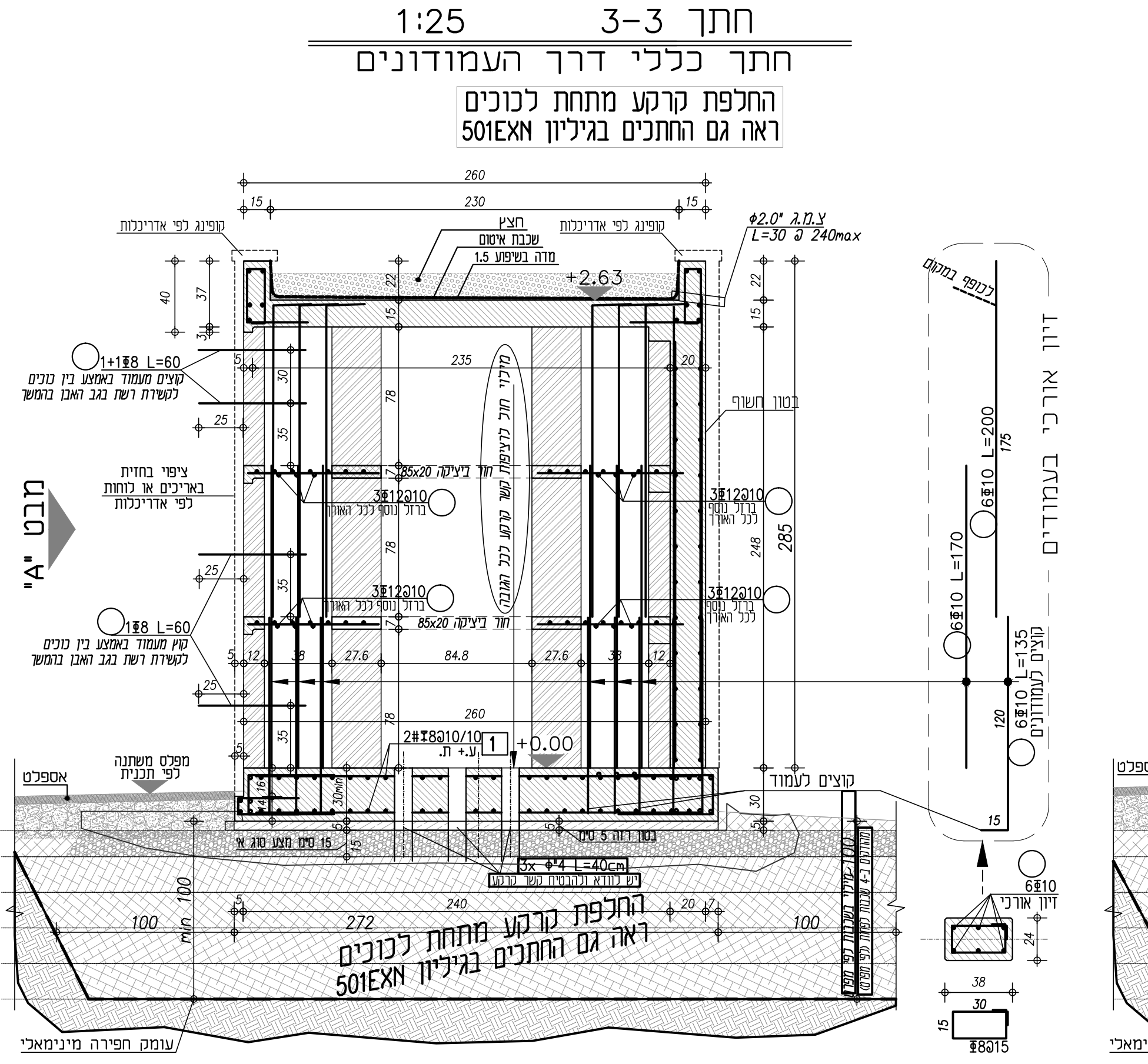
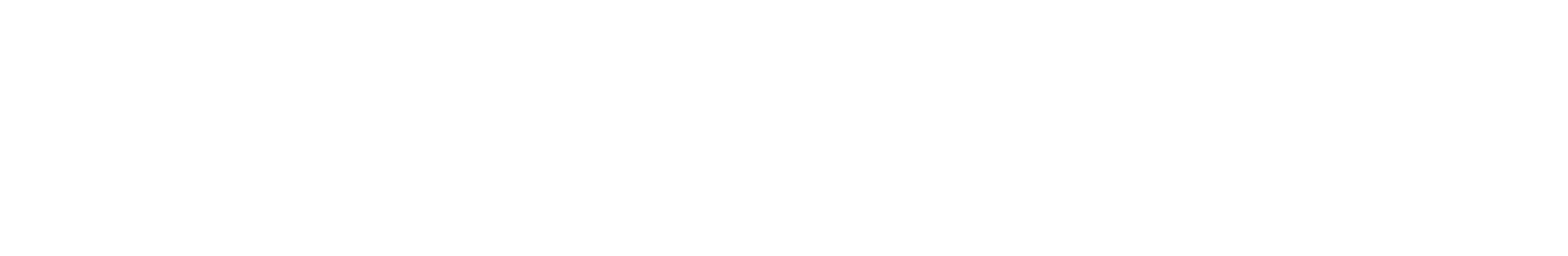
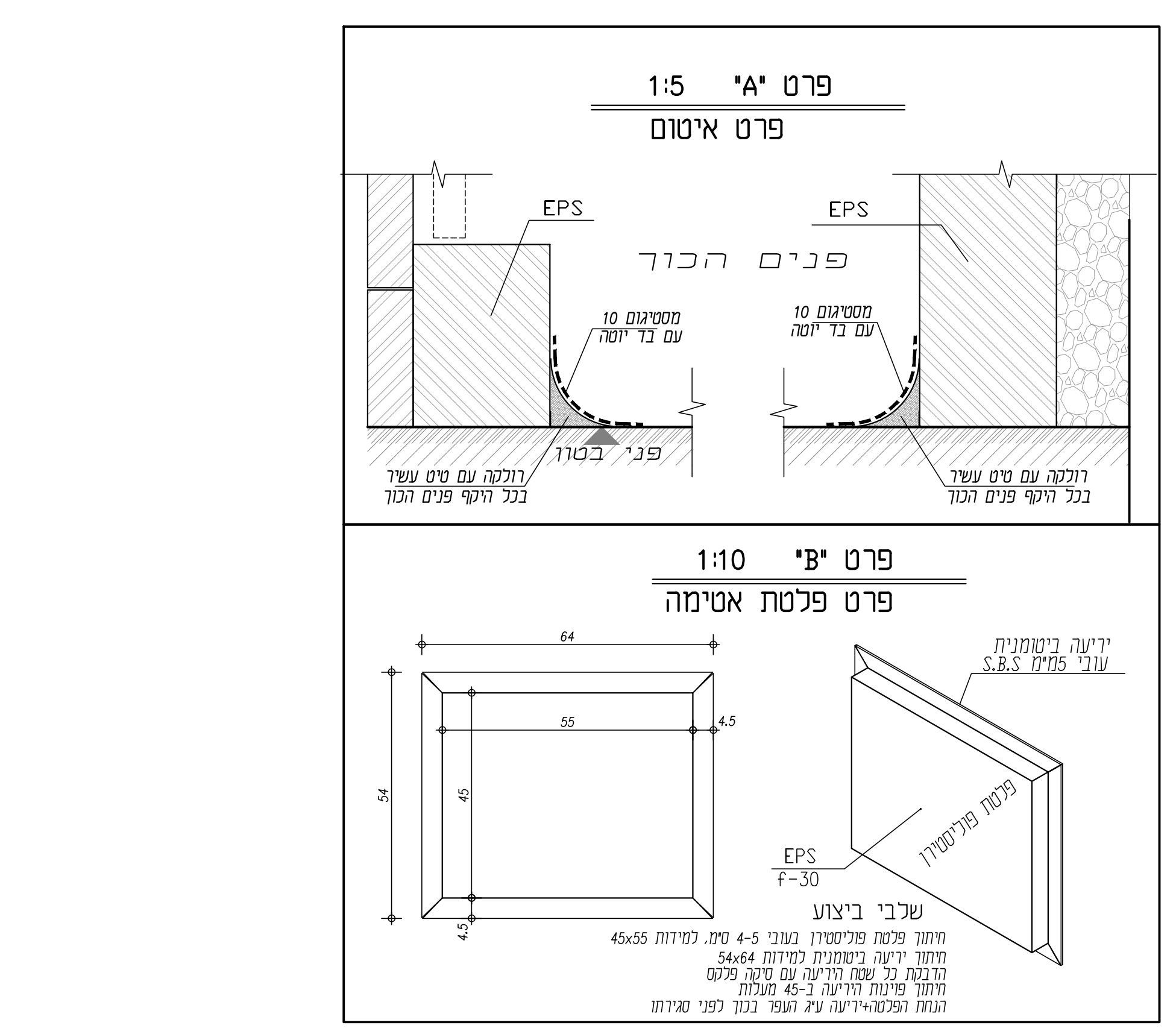
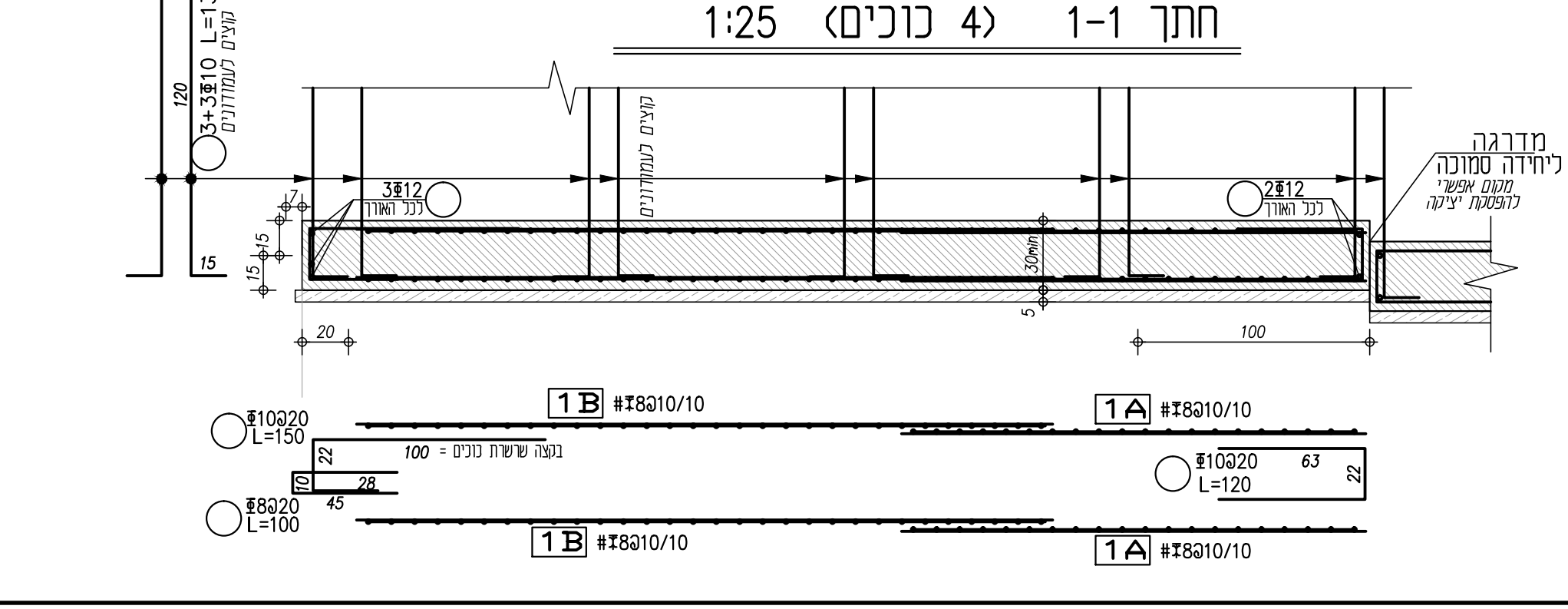
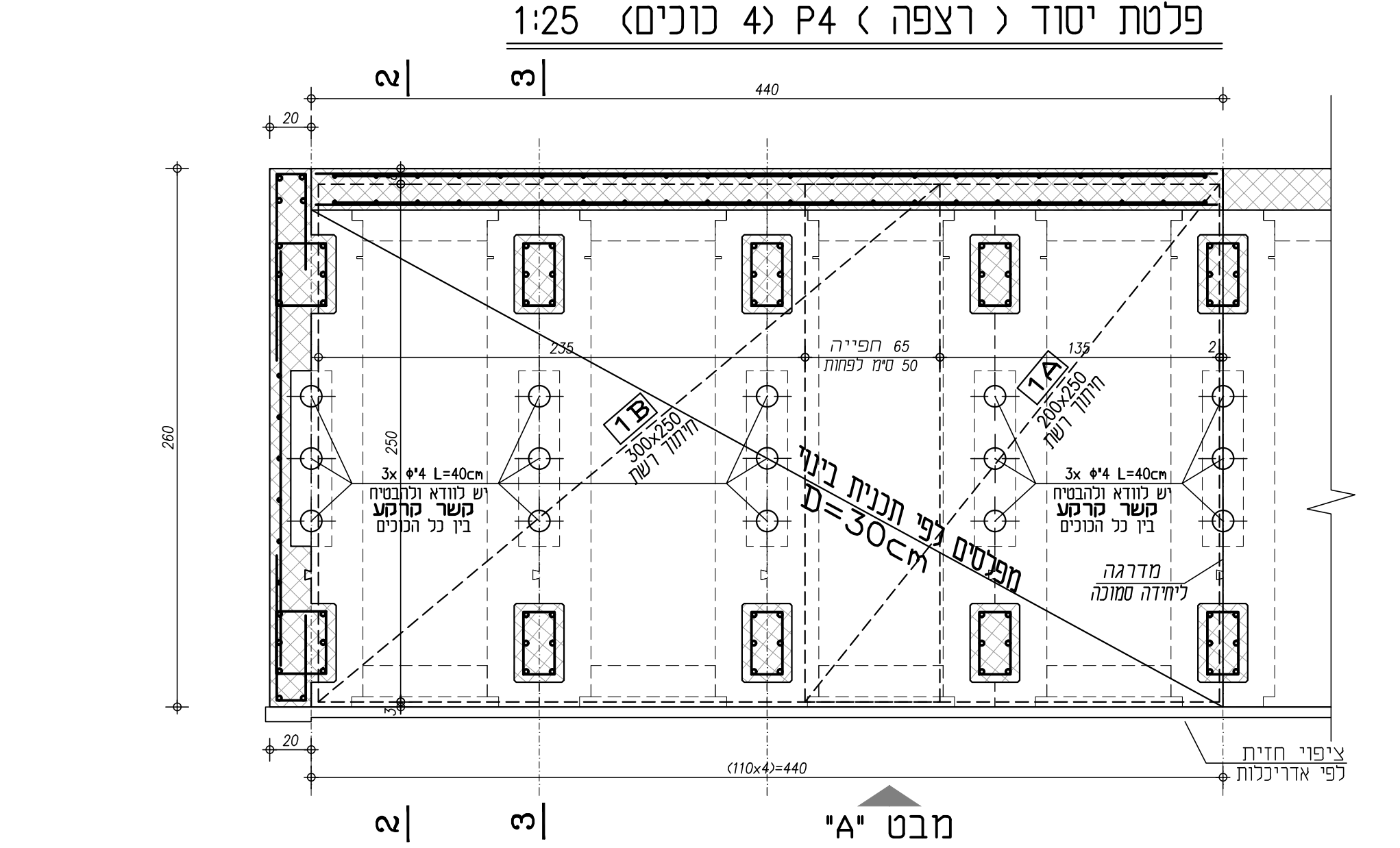
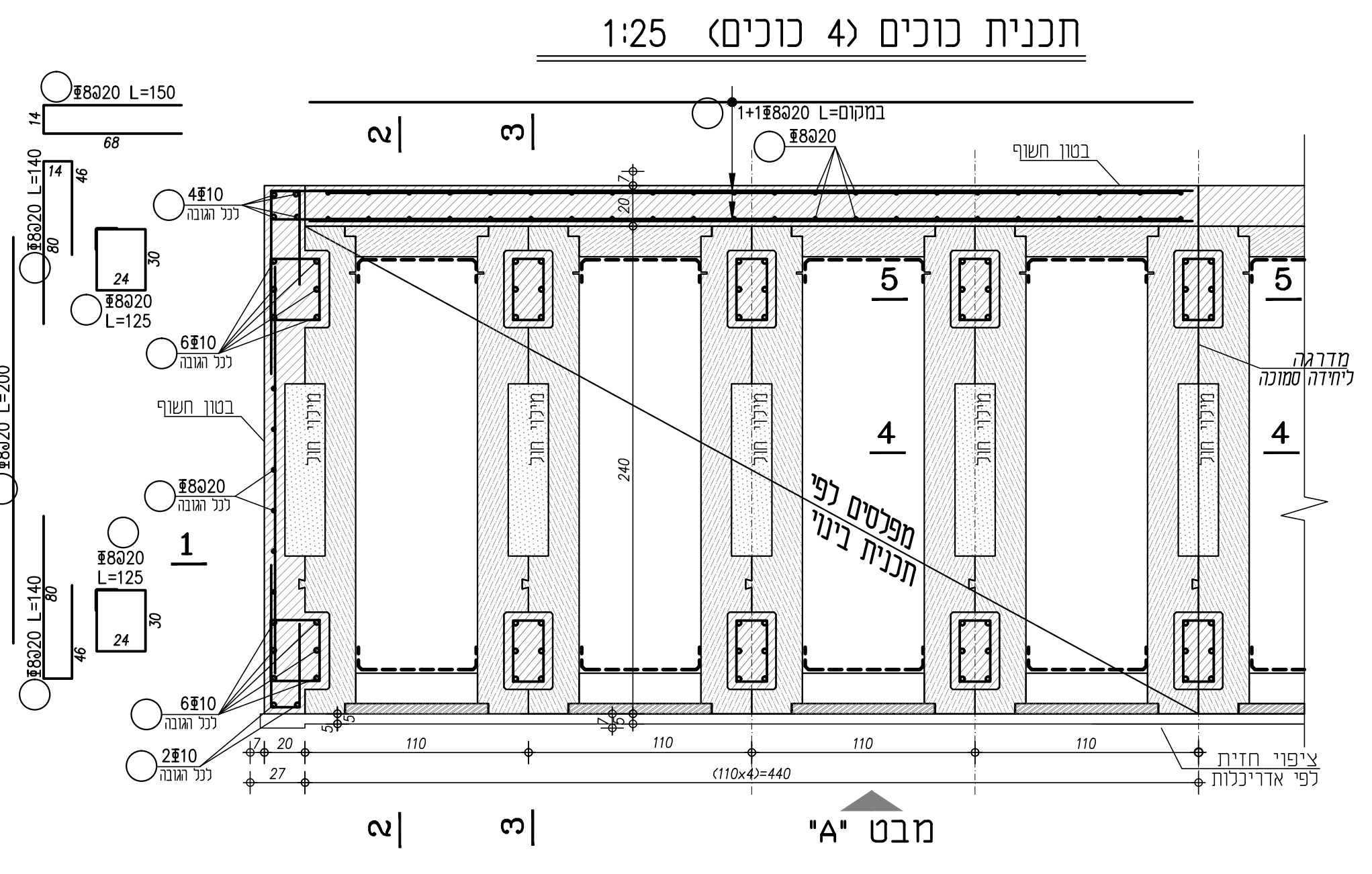
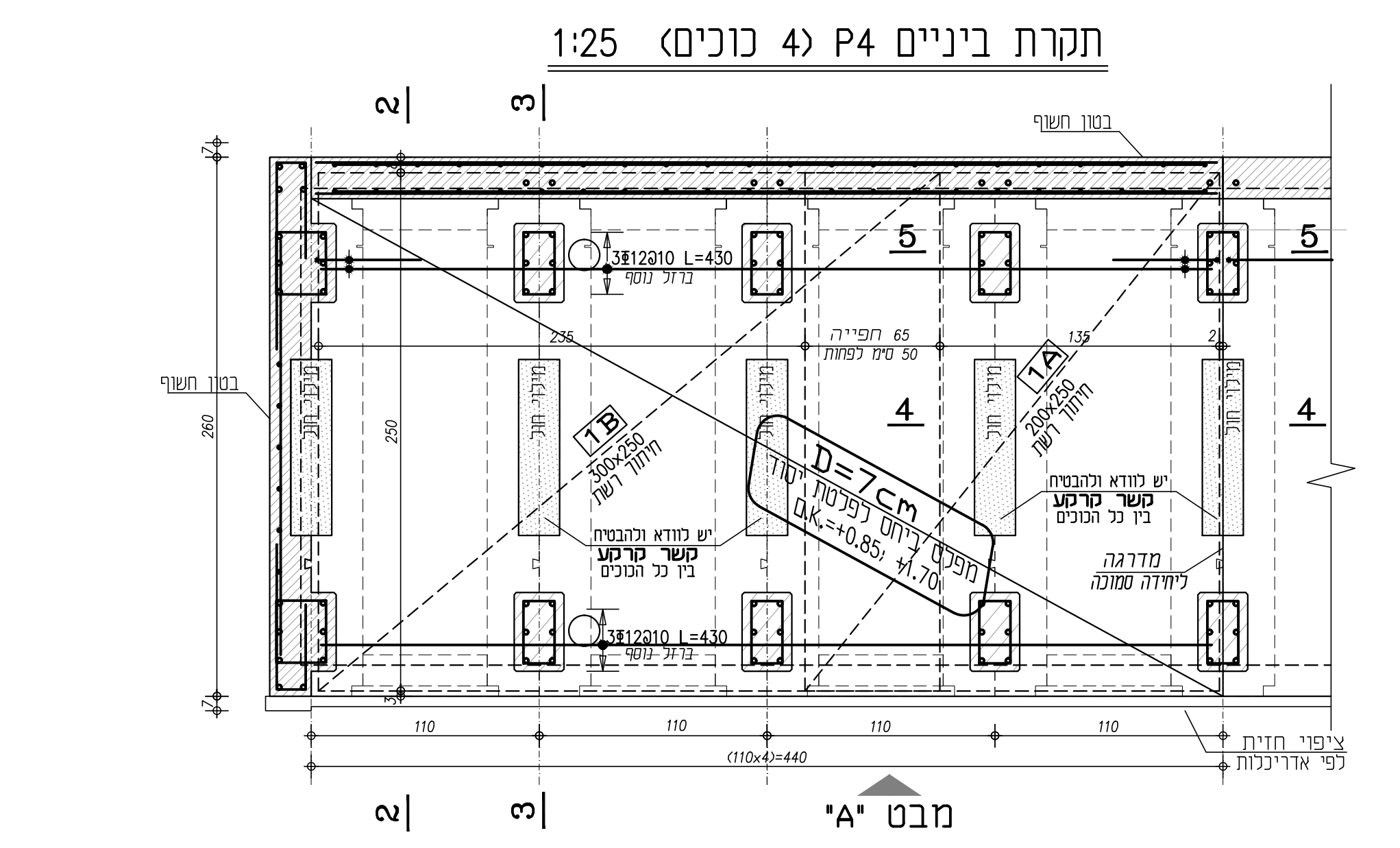
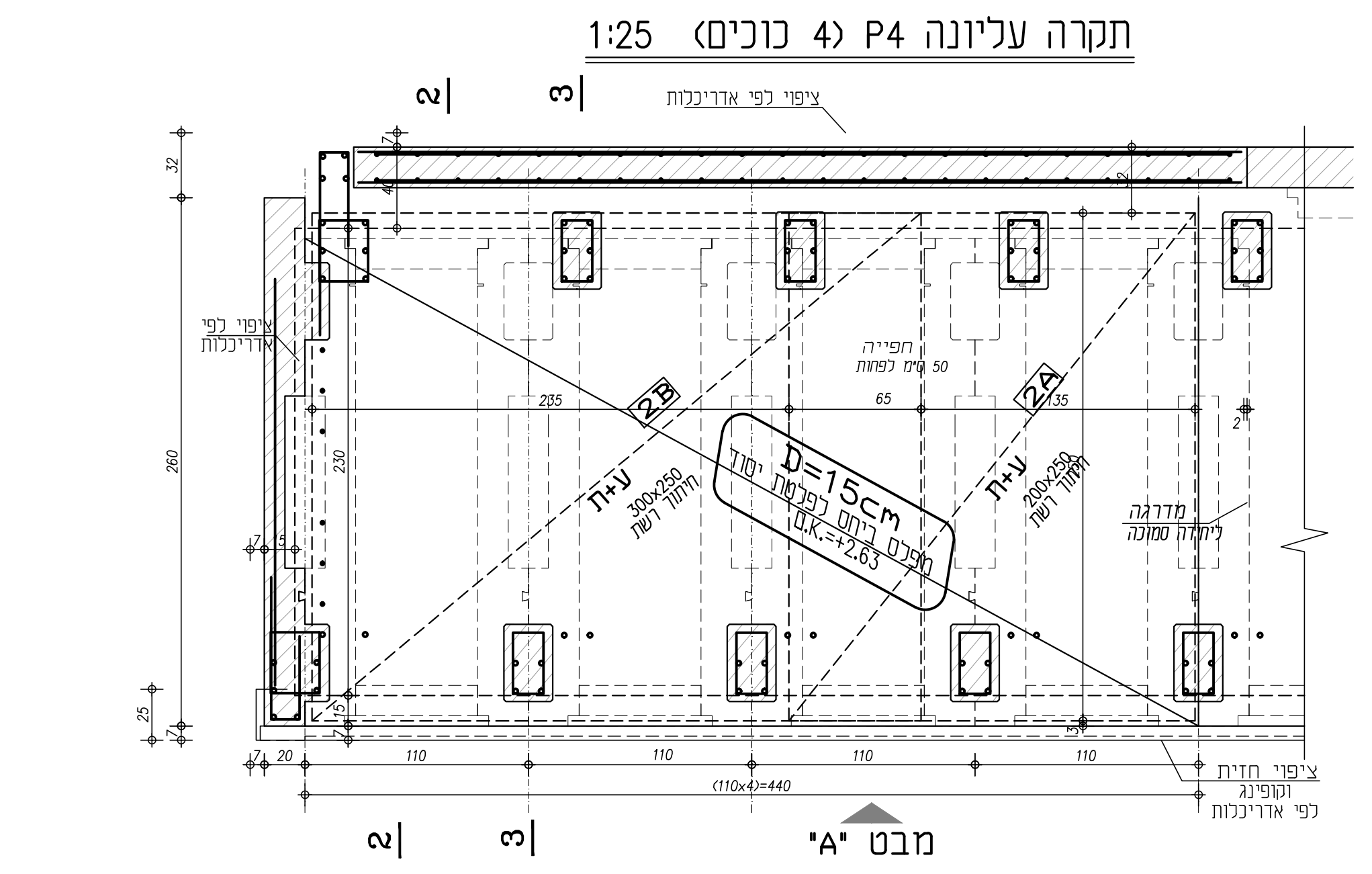
- עמודים וקורות בטון ממשקים
- עמודים וקורות בטון מחתכים
- עמודים וקורות בטון נפסקים
- קרקע
- EPS

הערות:

1. סוב הבטון ב-30. דרגת השפה 3.
2. רשתות מרוחבות מברזל מצועד ומחוט בודדים מפרידה רחיבה בחוק 500.
3. בשטחים שאינם מחוסים ברשתות. יונחו שאריות של רשתות מתוך עדיפי החתוך.
4. חפה מינימלית של זיון בקורות - רשתות מרוחבות בכיוון אופקי - שתי משבצות ולא פחות מ 40 סמ. בכיוון אנכי - שלוש משבצות ולא פחות מ 50 סמ.
5. מוטות בודדים - 88 (5000) בכיוון אופקי - 50 סמ. בכיוון אנכי - 60 סמ.
6. מוטות בודדים - 81 (5000) בכיוון אופקי - 60 סמ. בכיוון אנכי - 70 סמ.
7. מוטות בודדים - 112 (5000) בכיוון אופקי - 70 סמ. בכיוון אנכי - 90 סמ.
8. יציקת משחך יסוד לכוכים על גבי מצעי קרקע מתדקס בשבועות לפי מפרט יונע הגרנט.

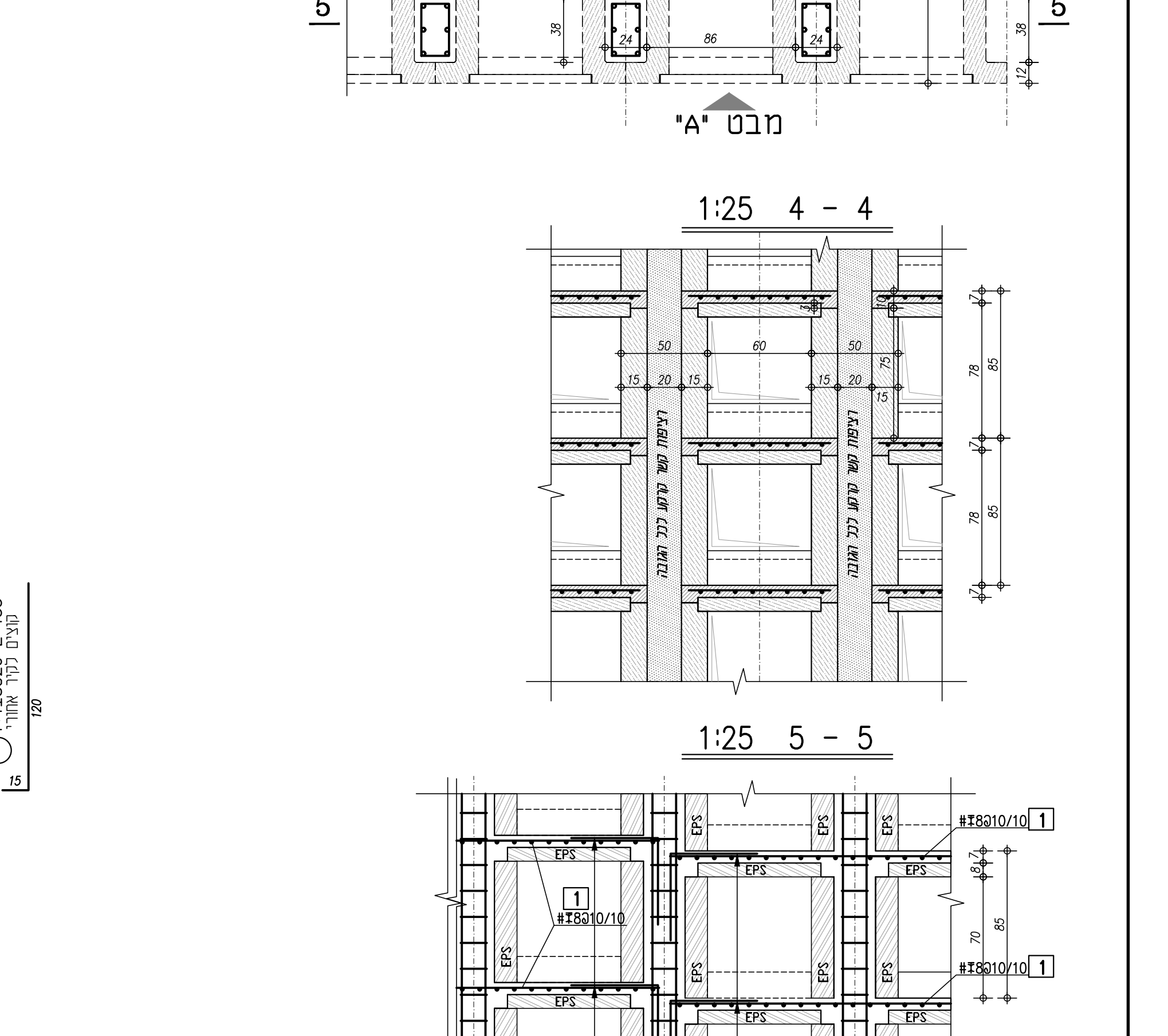
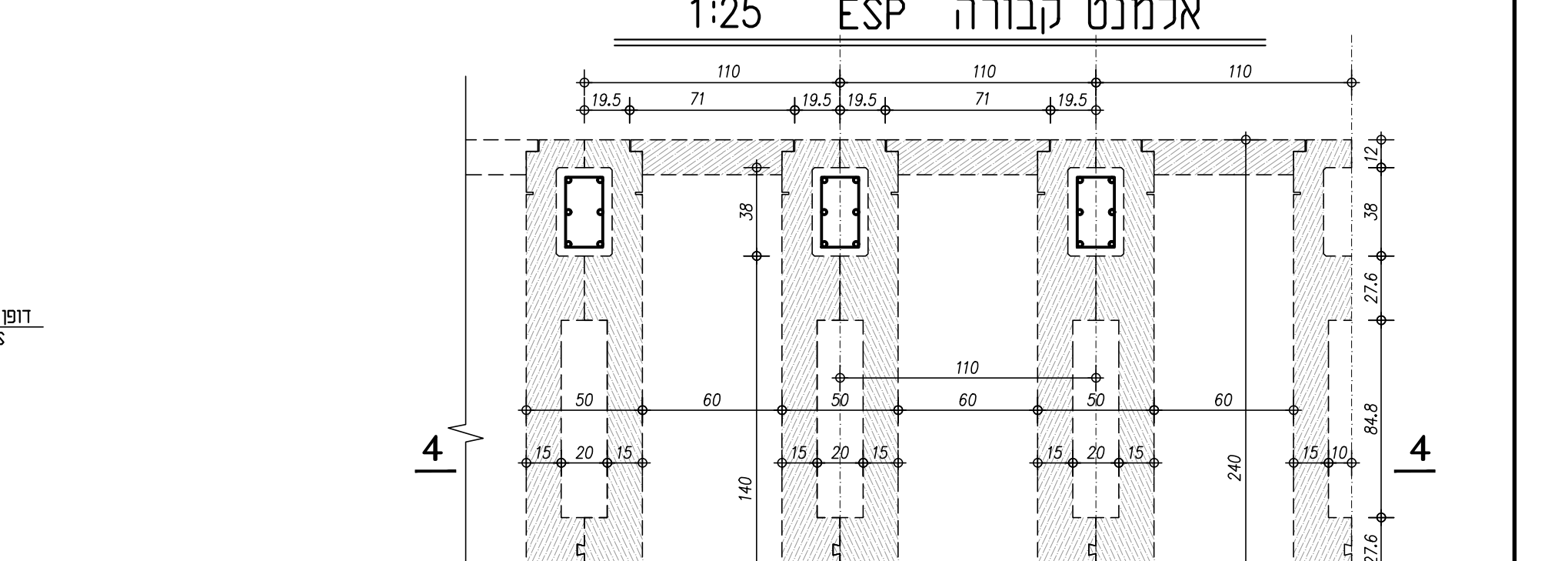
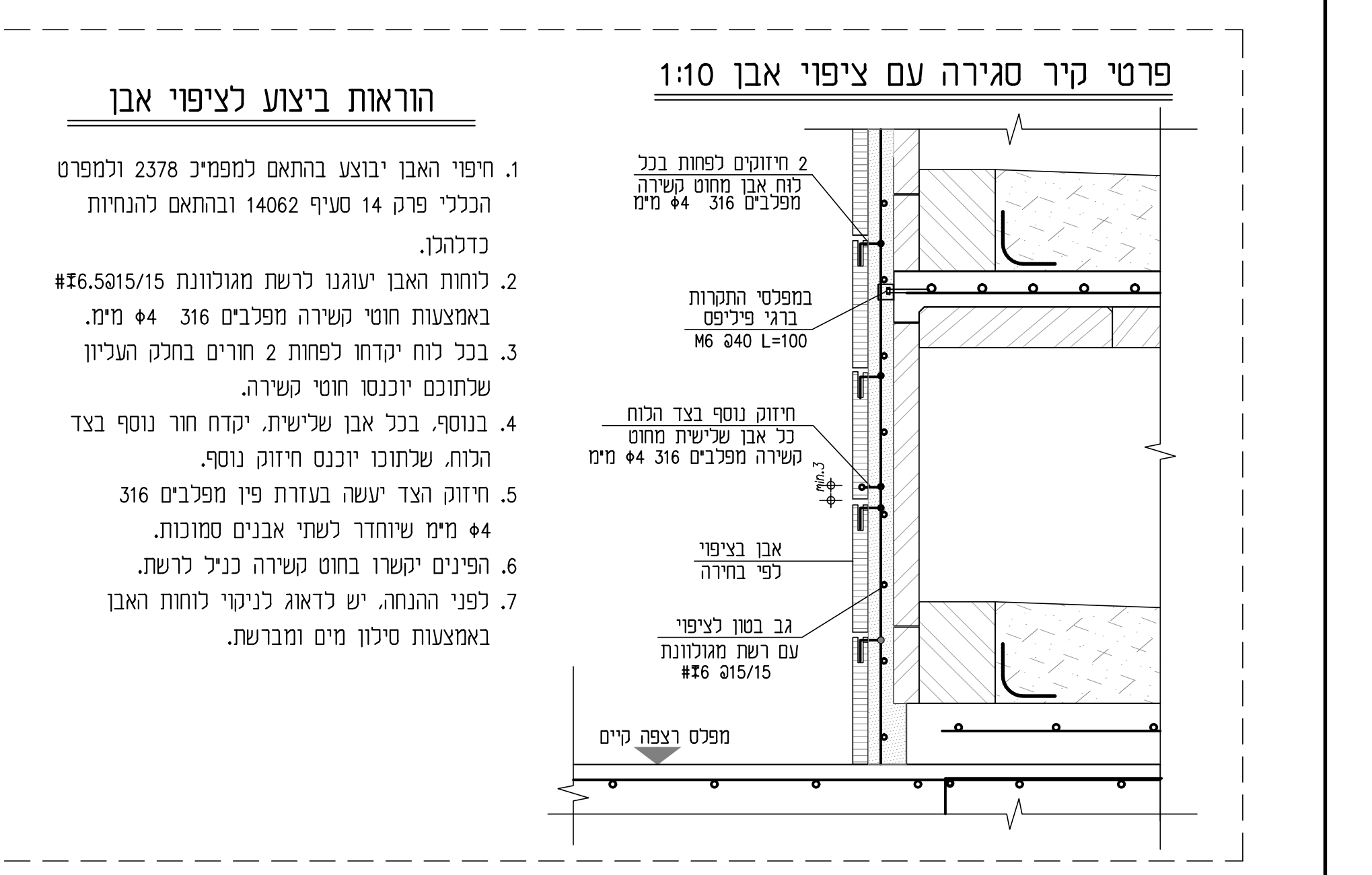
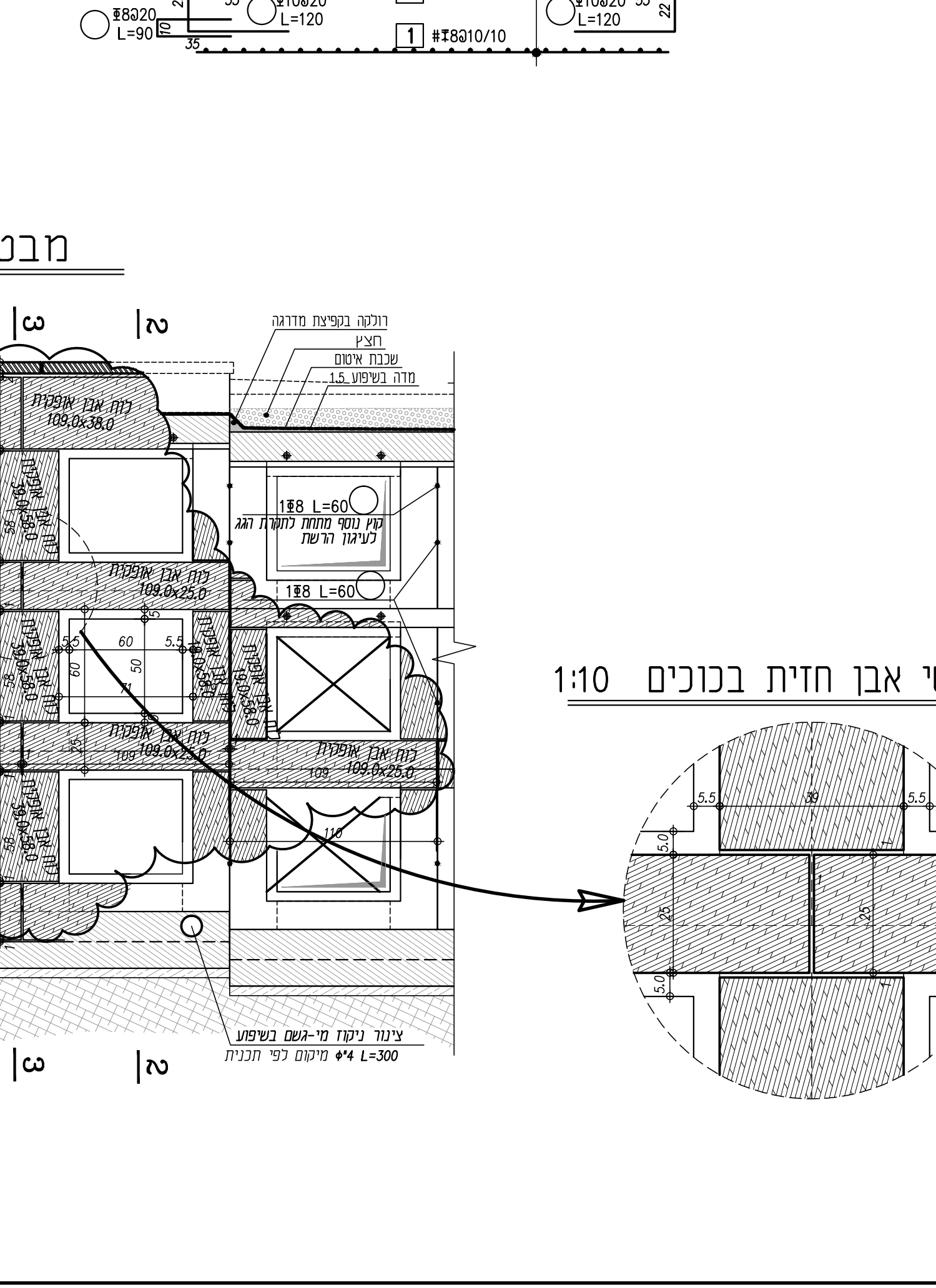
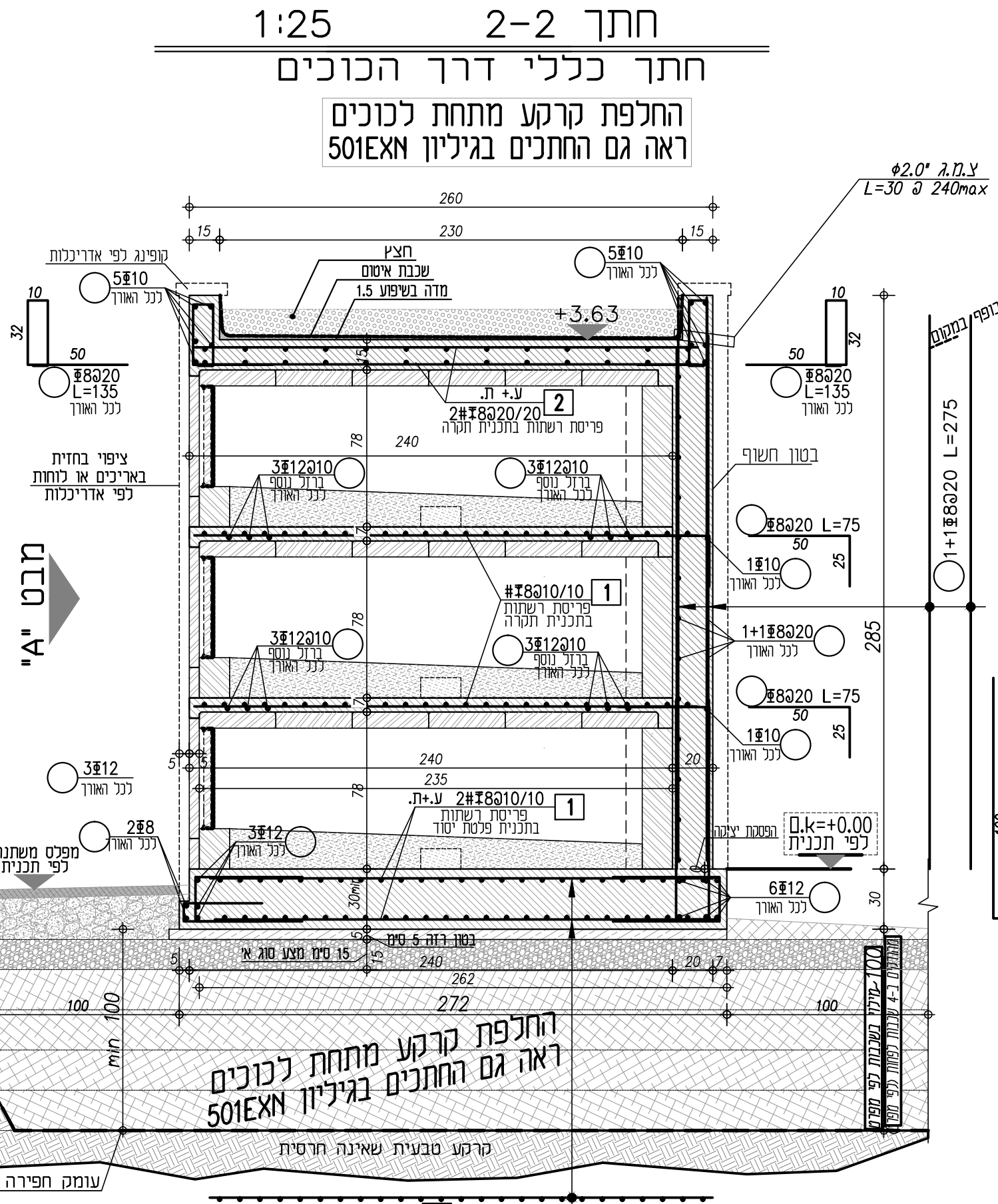
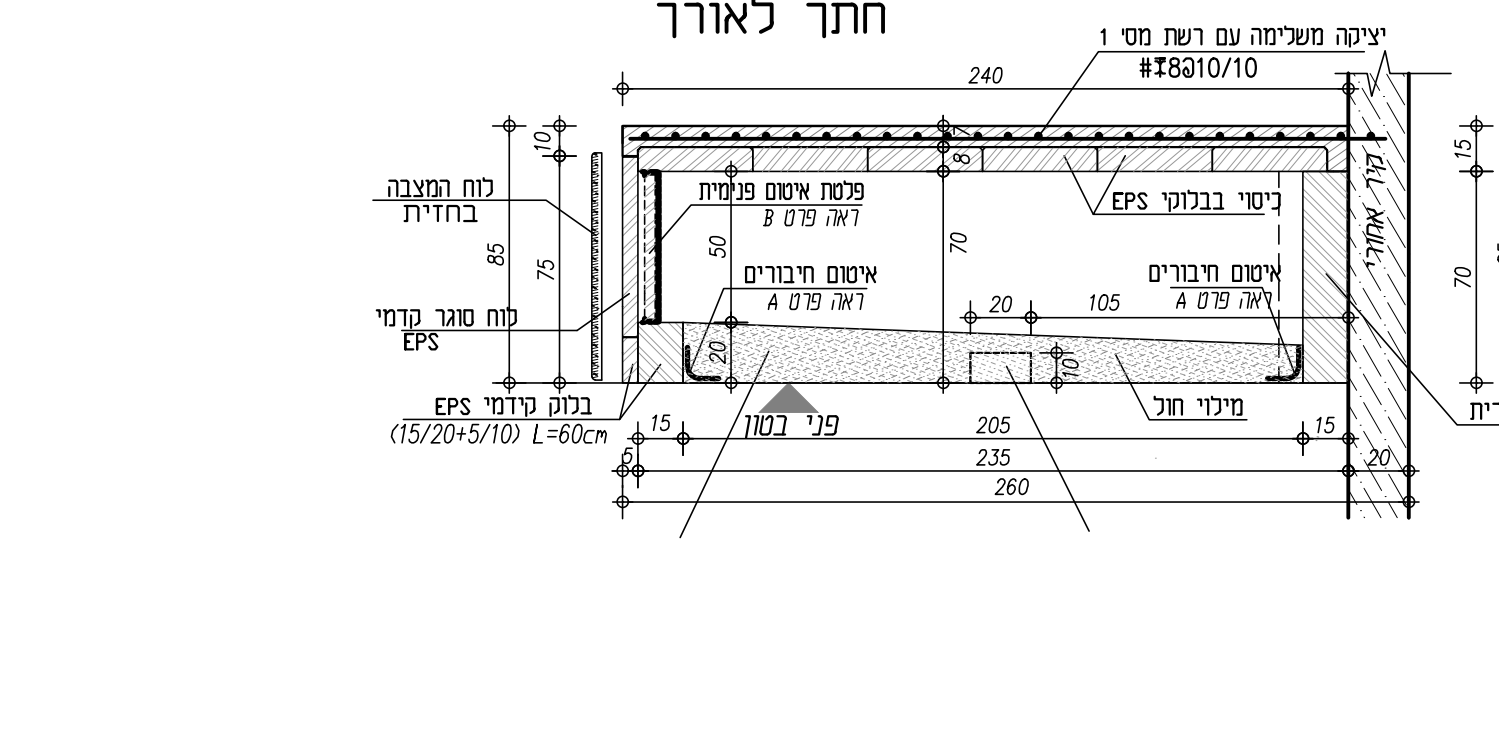
לביצוע

PROJECT No.	02/09/25
REVISIONS	02/09/25
SCALE	1:25
PROJECT TITLE	חלקה 8 בית העלמין נברי בהריה
TITLE	חתיכים ופרטים למבנה כוכים טיפוס 1
PROJECT No.	21-661
PLAN No.	503
DRAWN	DESIGNED
SIGNED	CHECKED
ARCHITECT	חסי דבורצק אדריכלים
ENGINEER	דני ענבר מהנדס בנין
CONTACT	דני ענבר מהנדס בנין dani@hadr.com 02-5795124



מפרט למערכת כוכים. תכנון הרחבה ואיטום.

1. רכבת הכוכים תבוצע עם כיוון ההרכבה צמודה של הספס ועל חפשי הסני.
2. פלטת היסוד תשמש הבסיס. ידו עם חתים למחומים וספס לנשר רגול.
3. יש להגביר על חתים המצדדים הפחיתים.
4. ראה מידות ופסי זיון מנגינת פלטת יסוד - 13-1 ו-2-1-2-3.
5. או להרכיב יחידות EPS נכנסו או למצוא עשומים עם דגם טק של חתך הדיק או שדה ערד מאוש.
6. יש להגביר על שטוח וביצוע דגם טק של חתך הדיק או שדה ערד מאוש.
7. יש לבצע איטום פנים הכוכב.
8. יש לבצע איטום פנים הכוכב.
9. יש לבצע איטום פנים הכוכב.
10. יש לבצע איטום פנים הכוכב.
11. יש לבצע איטום פנים הכוכב.
12. יש לבצע איטום פנים הכוכב.
13. יש לבצע איטום פנים הכוכב.
14. יש לבצע איטום פנים הכוכב.
15. יש לבצע איטום פנים הכוכב.
16. יש לבצע איטום פנים הכוכב.
17. יש לבצע איטום פנים הכוכב.
18. יש לבצע איטום פנים הכוכב.
19. יש לבצע איטום פנים הכוכב.
20. יש לבצע איטום פנים הכוכב.



רשימת רשתות לקטע מבנה

מקטע 4 כוכים	#E630/10	#E630/10	#E630/10	#E630/10
	[1]	[1A]	[2]	[2A]
ג-2 חתרה עליונה	2	2	2	2
3 חתרה ביניים	2	2	2	2
פלטת יסוד	2	2	2	2
סכי רשתות למקטע	4	4	2	2

רשת מספר י"י

60	28.0	210	L=250
25	28.0	210	L=600

רשת מספר י"ב

30	28.0	210	L=250
13	28.0	210	L=600